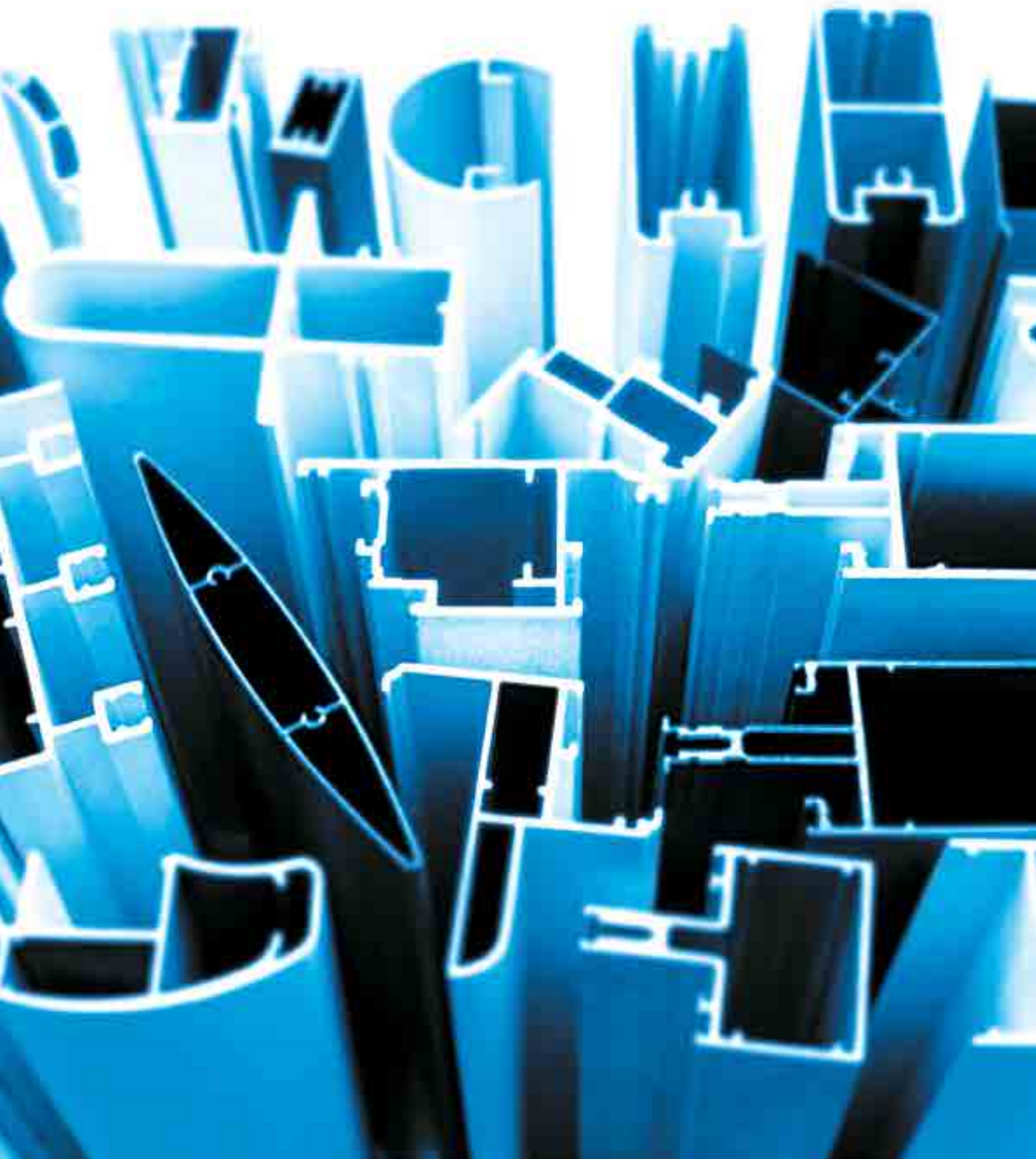




CATALOGUE TECHNIQUE COULISSANT 50





■ DESCRIPTION

Il s'agit d'un système pour châssis coulissants qui va du châssis à galandage au châssis coulissant à 8 vantaux avec le C6004 (dormant à 4 rails). Il s'agit d'un système qui dispose aussi bien de rails handicapés que de dormants avec couvre-joint intégré.

Le rail est changeable. Etant anodisé, il restera en bon état pour longtemps.

■ PERFORMANCES TECHNIQUES

Tous les systèmes **REXAL** sont soumis à des tests officiels prouvant leur étanchéité ainsi que leur résistance aux contraintes cycloniques. N'hésitez pas à en demander une copie.

■ VITRAGES ET REMPLISSAGES

De 6mm à 24mm.

■ ASSEMBLAGE ETANCHEITE ET DRAINAGE

Les cadres dormants sont coupés à 45° et assemblés avec une équerre à pions ou à sertir après avoir rendu les angles étanches avec du mastic et des drains suivant les schémas fournis. Les poinçonneuses réalisent cette opération.

■ FERMETURES ET MANŒUVRE

La fermeture se fait avec une cuvette à encastrer (usinage qui peut être fait par poinçonnage) avec serrure à clé en option. Des points de fermeture supplémentaires peuvent être installés. La manœuvre s'effectue par des chariots réglables à une ou à double roulette(s) en nylon ou en inox dans un corps en aluminium extrudé.

■ TRAITEMENT DE SURFACE

Le thermolaquage est fait suivant le cahier des charges dicté par le label **QUALICOAT** ou par le label **QUALICOAT SEASIDE** pour les zones en bord de mer. L'anodisation quant à elle est faite suivant le cahier des charges dicté par le label **QUALANOD**. Différentes classes d'anodisation peuvent être réalisées sur demande. Ces traitements de surface sont garantis 15 ans.



SOMMAIRE

01	PROFILES	2 - 11
02	ACCESSOIRES	12 - 16
03	JOINTS	17 - 18
04	LIMITE D'UTILISATION DES PROFILES	19 - 28
05	COUPES	29 - 44
06	COUPES & DEBITS	45 - 56
07	DRAINAGES DORMANTS	57 - 60

NOTE

Sauf mention contraire, l'échelle de reproduction est de 1 : 1

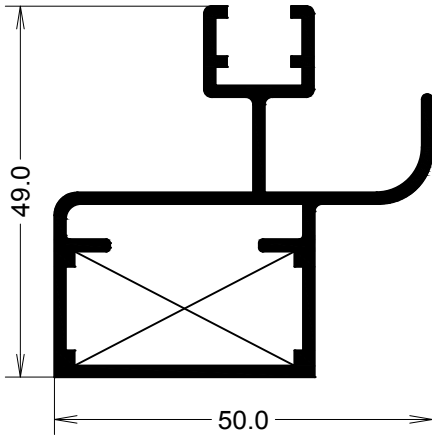
01

PROFILES

C6001

Dormant périphérique à 1 rail avec goulotte

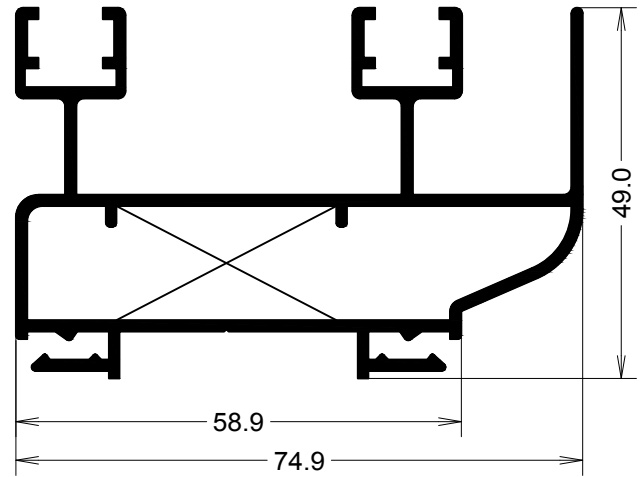
$J_x = 6.28$ $J_y = 6.13$



C6002

Dormant périphérique à 2 rails avec goulotte

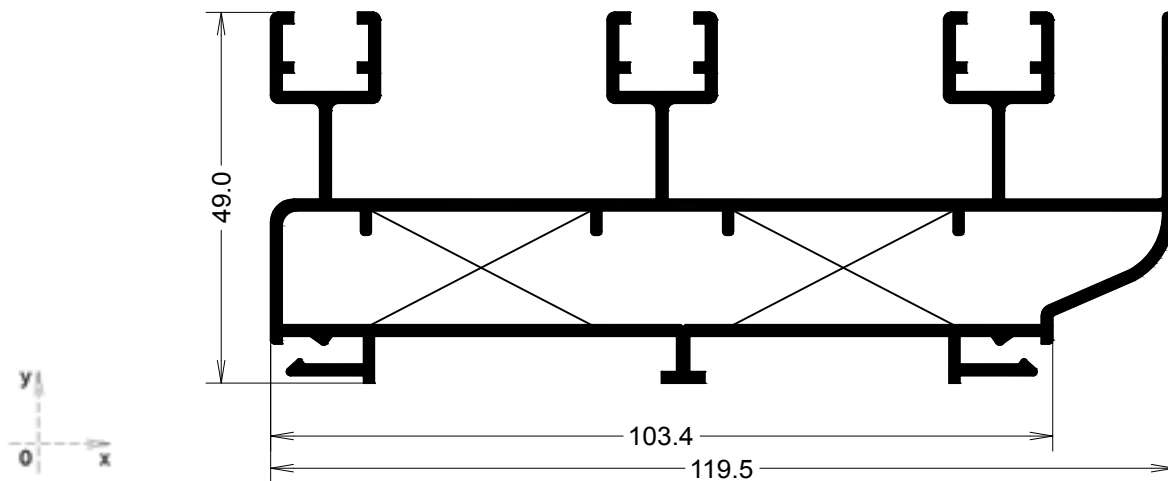
$J_x = 10.87$ $J_y = 31.99$



C6003

Dormant périphérique à 3 rails avec goulotte

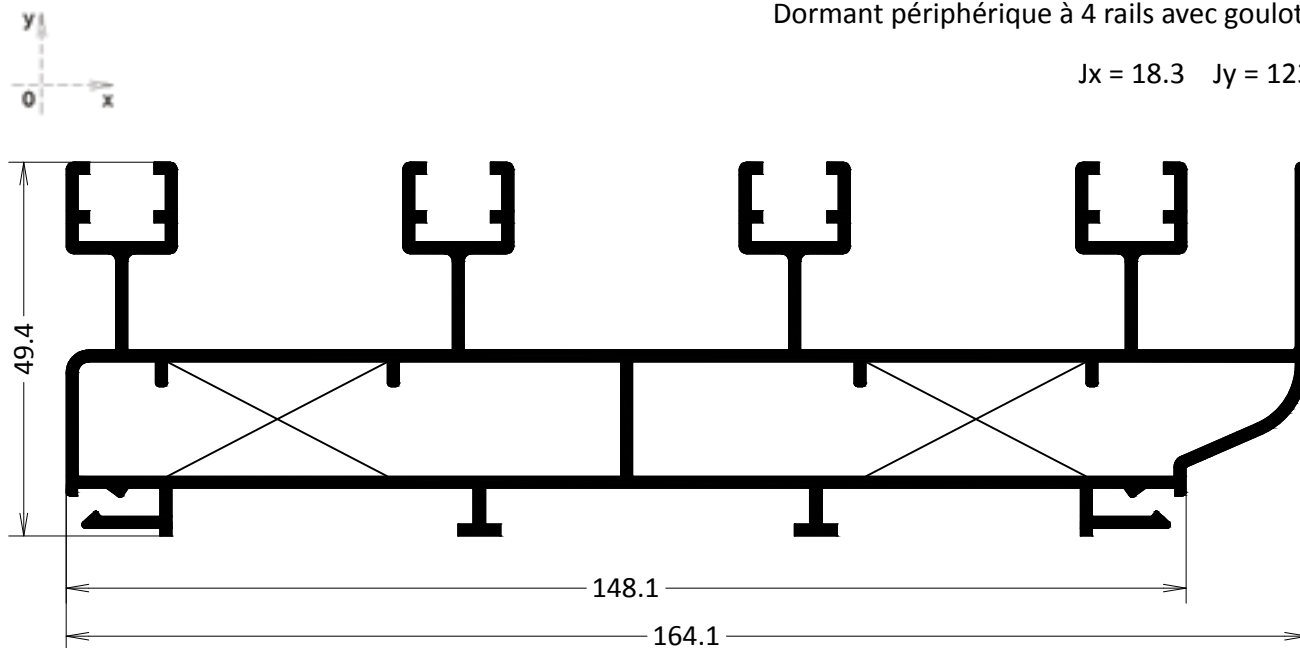
$J_x = 15.35$ $J_y = 110.55$



C6004

Dormant périphérique à 4 rails avec goutte

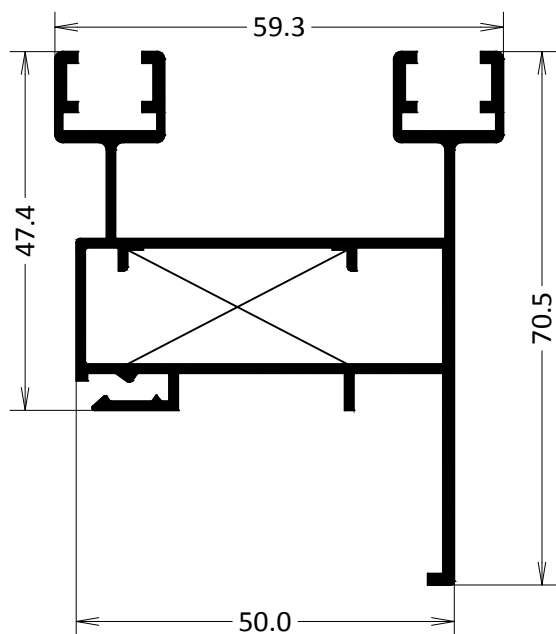
Jx = 18.3 Jy = 123.5



C6019

Dormant à 2 rails avec
couvre-joint incorporé
(assemblage avec C6020)

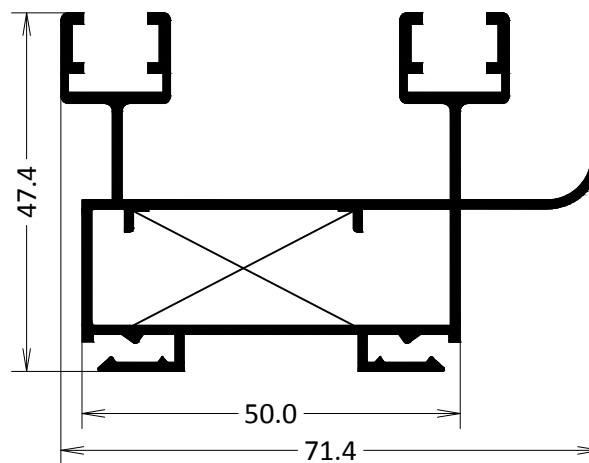
Jx = 12.11 Jy = 16



C6020

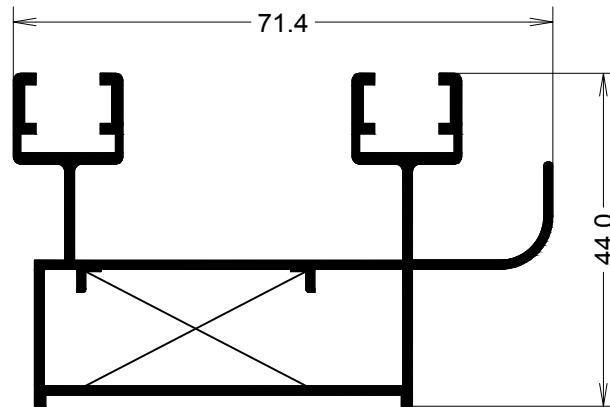
Dormant à 2 rails avec goutte
(assemblage avec C6019)

Jx = 8.35 Jy = 18.79



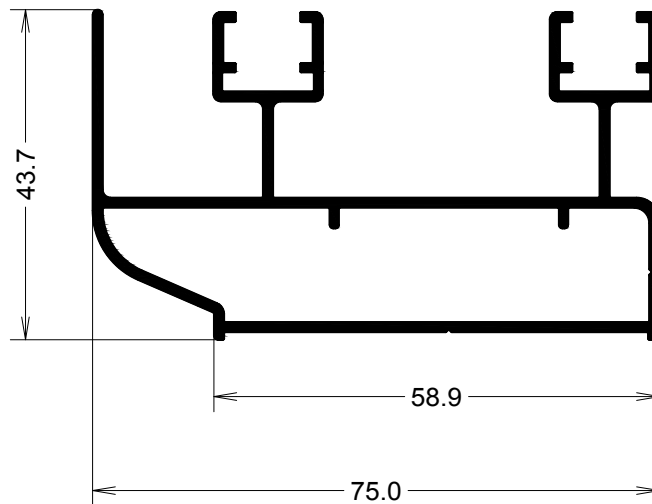
C6021

Dormant à 2 rails sans gorge de clippage avec goulotte
(* sur commande spéciale)



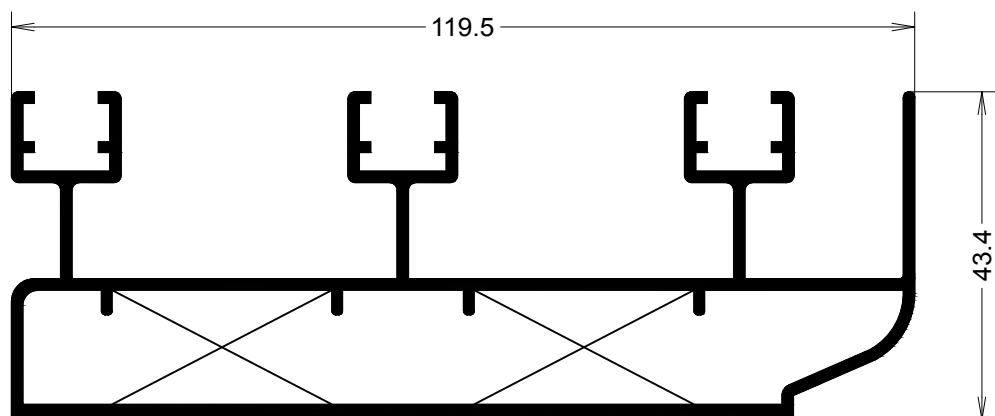
C6047

Dormant périphérique sans gorge de clippage



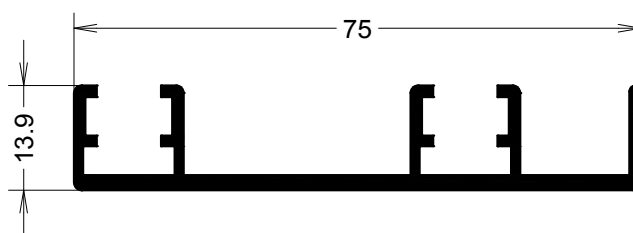
C6031

Dormant à 3 rails sans gorge de clippage avec goulotte
(* sur commande spéciale)



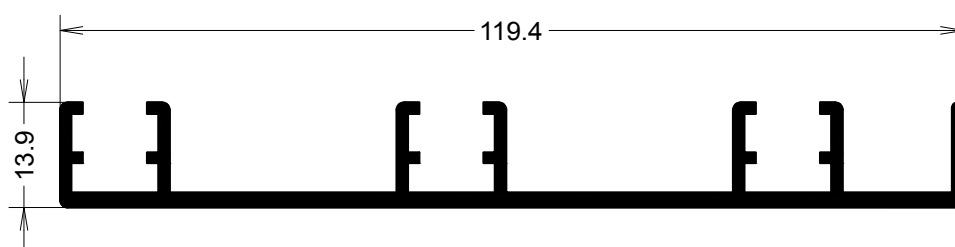
C6022

Dormant à 2 rails PMR avec goulotte



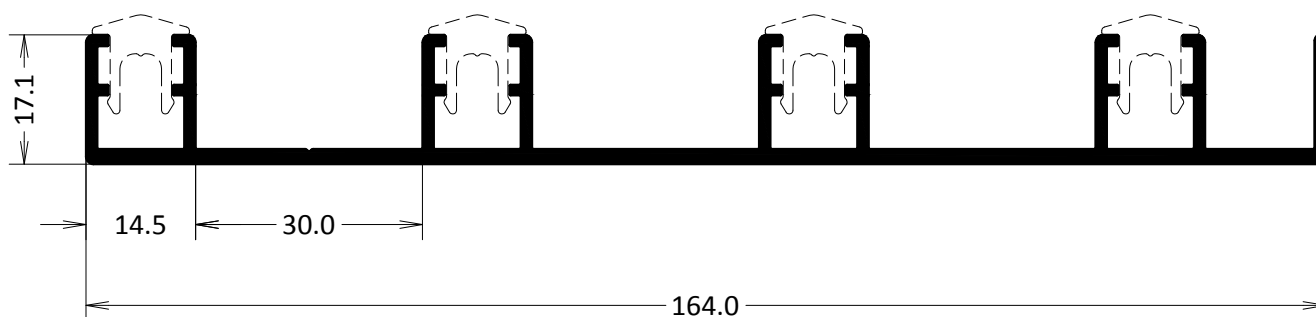
C6033

Dormant à 3 rails PMR avec goulotte



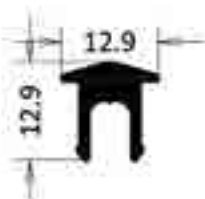
C6044

Dormant handicapé à 4 rails



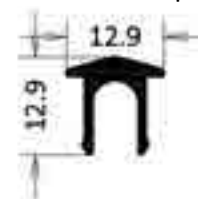
C6006

Rail anodisé naturel pour porte



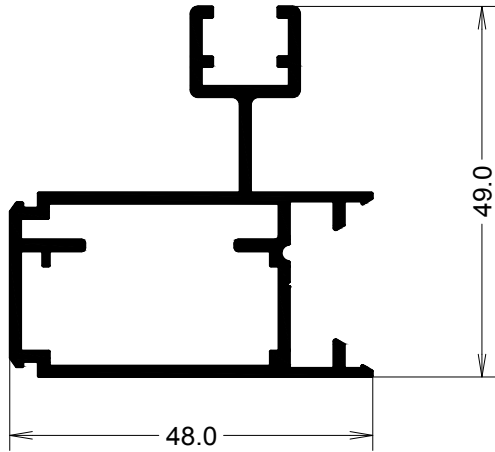
C6048

Rail anodisé naturel pour fenêtre



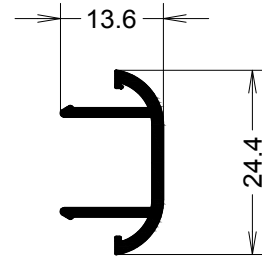
C6035

Dormant périphérique clippable à 1 rail à fixer en applique



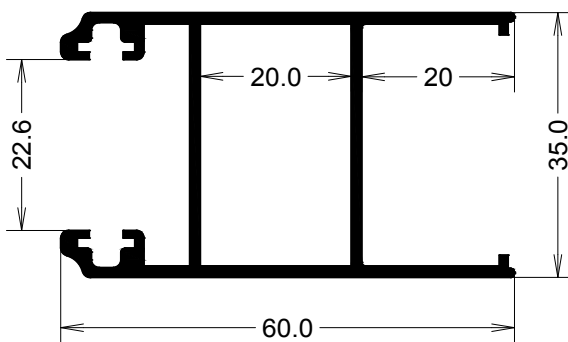
C6036

Closoir de finition pour C6035



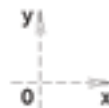
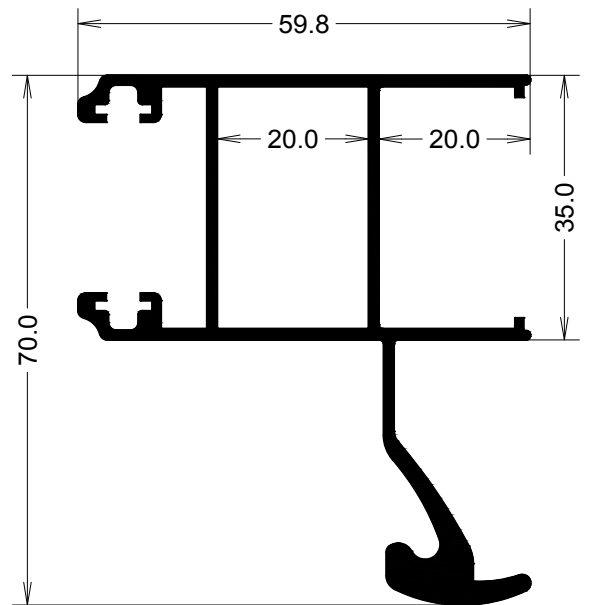
C6007

Montant d'extrémité simple
Jx=6.53 Jy=8.56



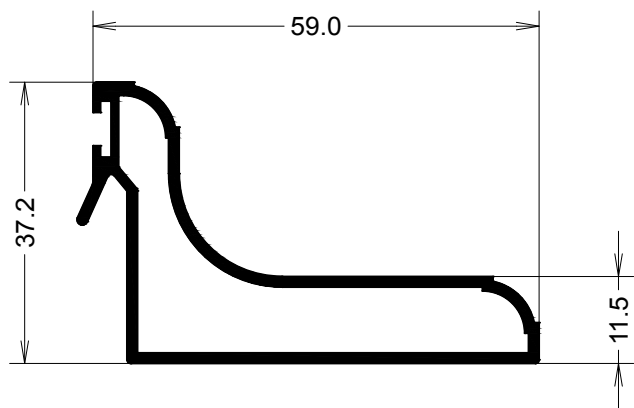
C6008

Montant d'extrémité renforcé
Jx=26.84, Jy=13.11



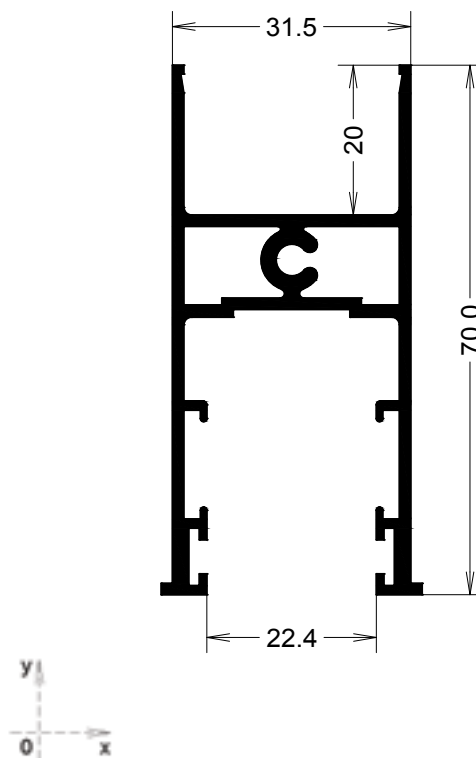
C6030

Dormant à fixer en tableau pour galandage



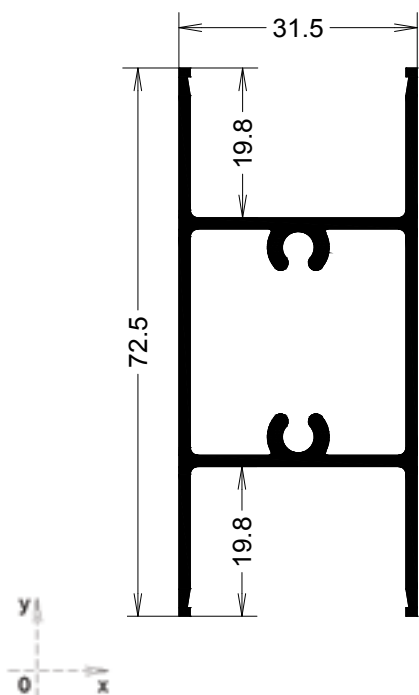
C6009

Traverse haute et basse
Jx=6.18 Jy=13.33



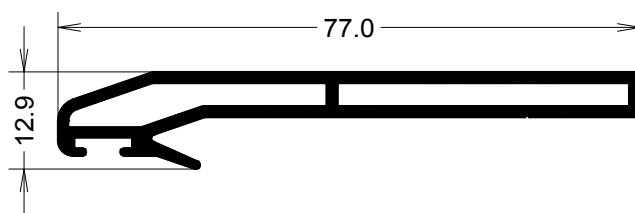
C6011

Traverse intermédiaire
Jx=5.49 Jy=12.22



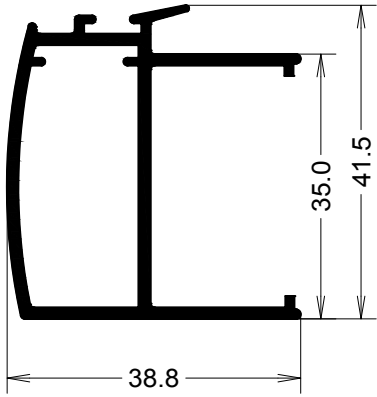
C6017

Dormant à fixer en applique pour galandage



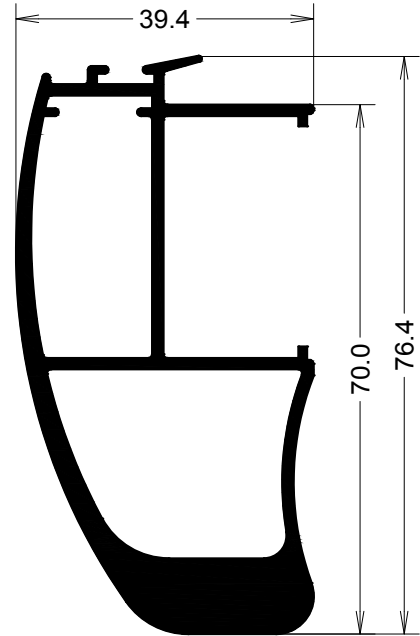
C6012

Montant de croisement simple
 $J_x=2.8$ $J_y=5.21$



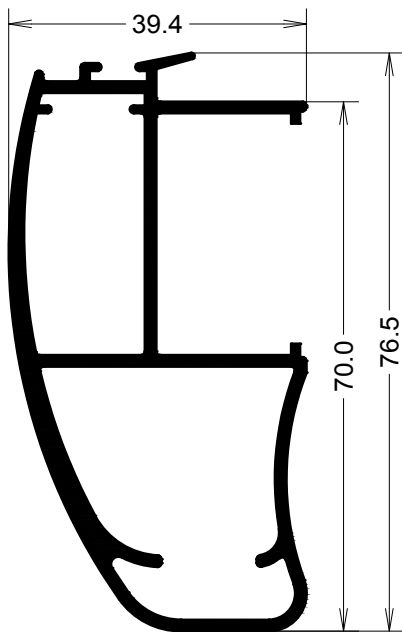
C6013

Montant de croisement renforcé
 $J_x=8.48$ $J_y=36.87$



C6014

Montant de croisement
 semi-renforcé
 $J_x=6.29$ $J_y=23.45$



C6052

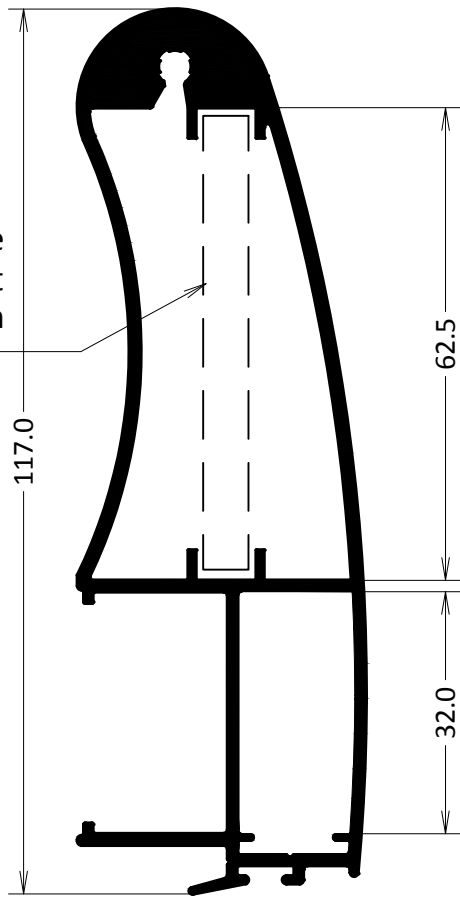
Montant de croisement
super-renforcé

Jx=106,75 Jy=9,21

Avec une platine
de renfort

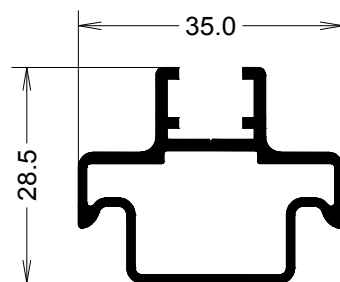
Jx=119,71 Jy=9,37

Platine de
renforcement
6 x 60 mm



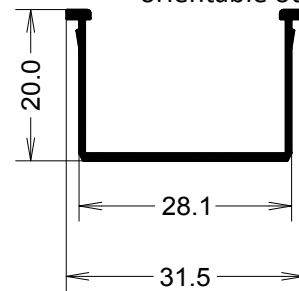
C6015

Profilé de jonction 4/6 vantaux



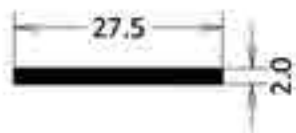
C6042

Réducteur de feuilure pour
mécanismes de persienne
orientable ou G7034



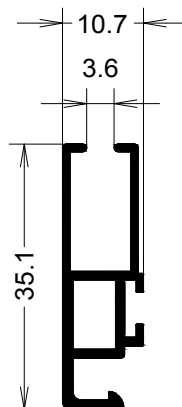
D5059

Plat pré-percé pour de lamelle D5058 et
D5064 à poser dans un ouvrant coulissant



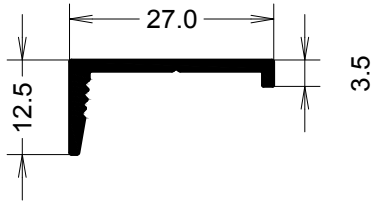
C6045

Cadre de moustiquaire



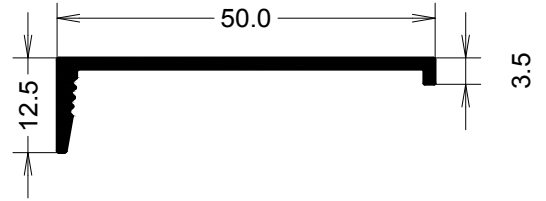
D9012

Couvre-joint droit de 27mm



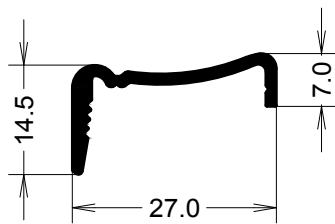
D9013

Couvre-joint droit de 50mm



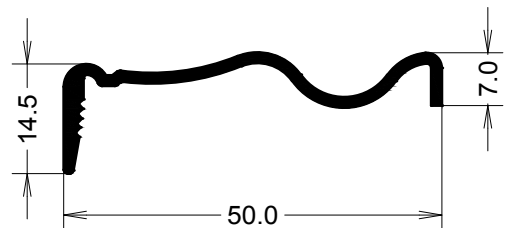
D9014

Couvre-joint mouluré de 27mm



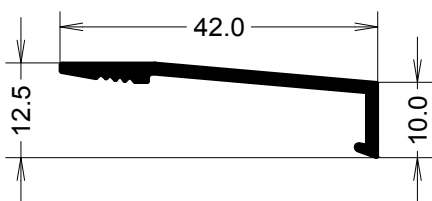
D9015

Couvre-joint mouluré de 50mm



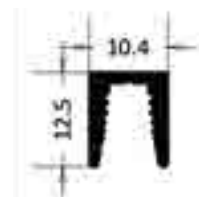
D9016

Bavette de 42mm



JL3007

Raccord entre dormants



02

ACCESSOIRES

A6003N

Cuvette simple complète

**A6005**

Cuvette à clé complète fermeture extérieure

**A6027**

Butée laterale pour dormants C6035

**A6029**

Roulette pour cadre de moustiquaire C6045



A6006

Embout de finition noir pour C6015

**A6009**

Déflecteur

**A6024**

Obturateur de goulotte pour C6020

**A6023**

Obturateur de cage d'équerre pour C6002

**A6025**

Paire d'embouts de finition noir pour C6008

**A6026**

Paire d'embouts noir de finition pour C6013 et C6014

**A6031**

Paire d'embouts pour montant super-renforcé C6052



AK6036

Sachet de 4 chariots simples réglables avec roulettes en nylon et roulements à aiguilles



AK6037

Sachet de 4 chariots doubles réglables avec roulettes en nylon et roulements à aiguilles



AK6038

Sachet de 4 chariots simples réglables avec roulettes en inox et roulements à aiguilles



AK6039

Sachet de 4 chariots doubles réglables avec roulettes en inox et roulements à aiguilles



AK6030

Sachet d'accessoires en plastique complet pour 2 vantaux



AK6031

Sachet d'accessoires en plastique complet pour 3 vantaux



A5002

Equerre extrudée pour dormants et ouvrants



A5002F

Equerre moulée pour dormants et ouvrants



JOINTS

J6001

Joint brosse coulissant



J6012

Joint brosse coulissant avec silicone au milieu



J6003

Joint portefeuille pour vitrage de 6mm



J6004N

Joint portefeuille pour vitrage de 8mm



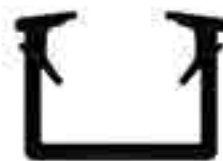
J6005

Joint portefeuille pour vitrage de 10mm



J6006

Joint portefeuille pour vitrage de 20mm



J6007

Joint portefeuille pour vitrage de 24mm



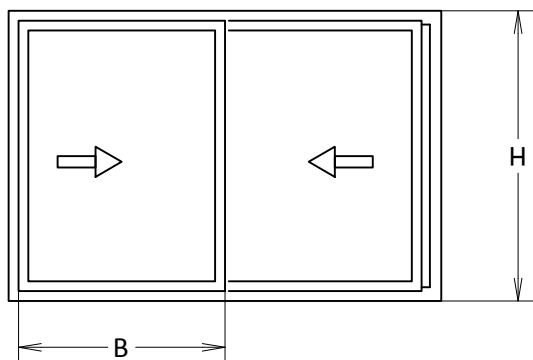
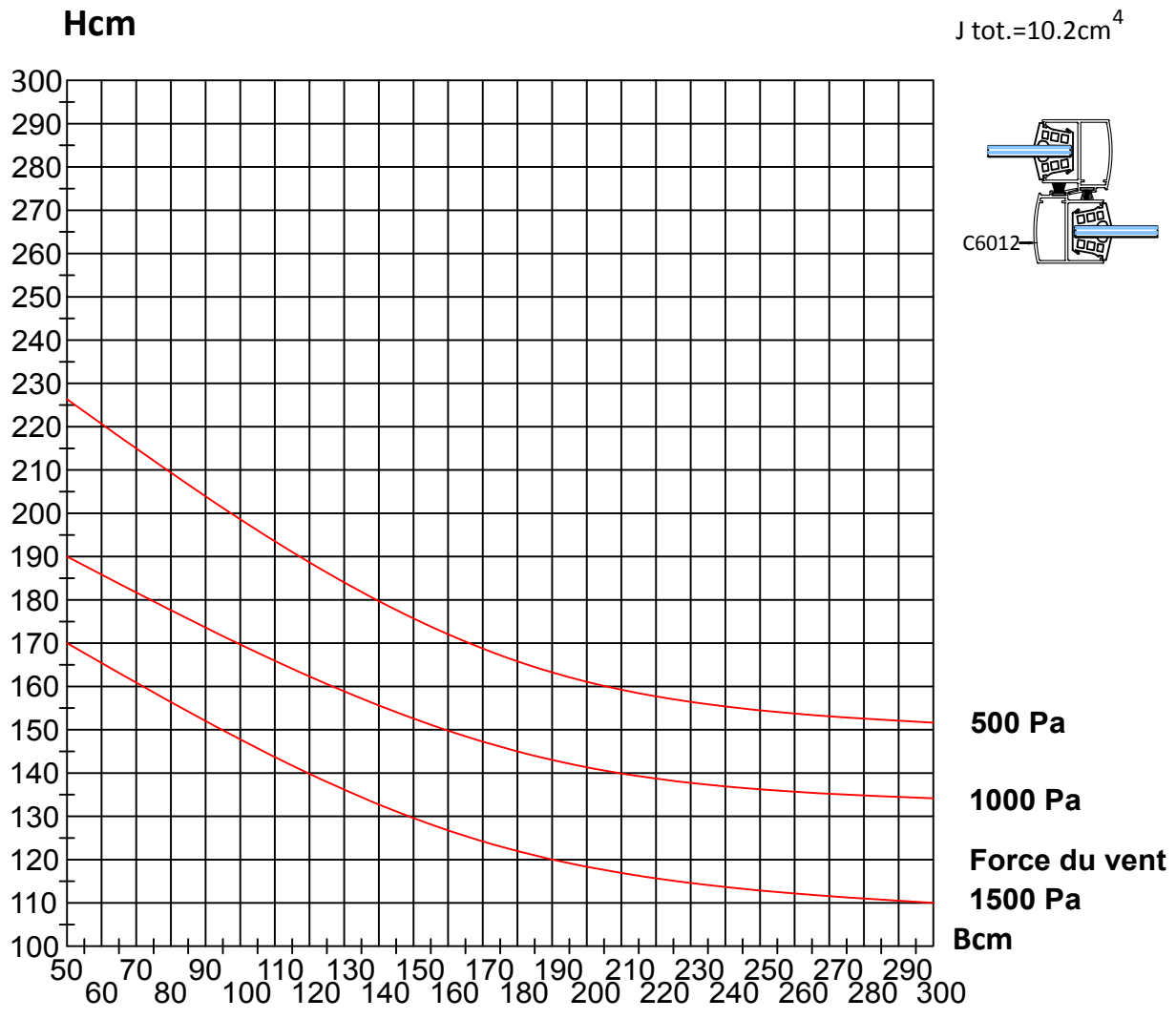
J6010

Joint portefeuille pour vitrage de 12mm



04

LIMITE D'UTILISATION DES PROFILES

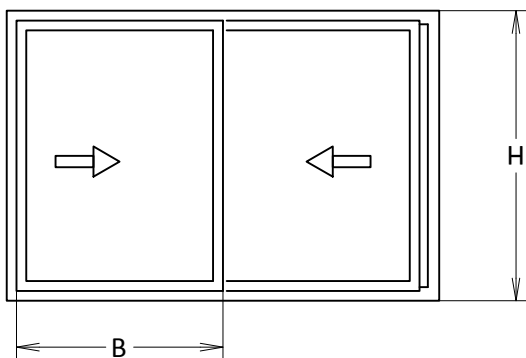
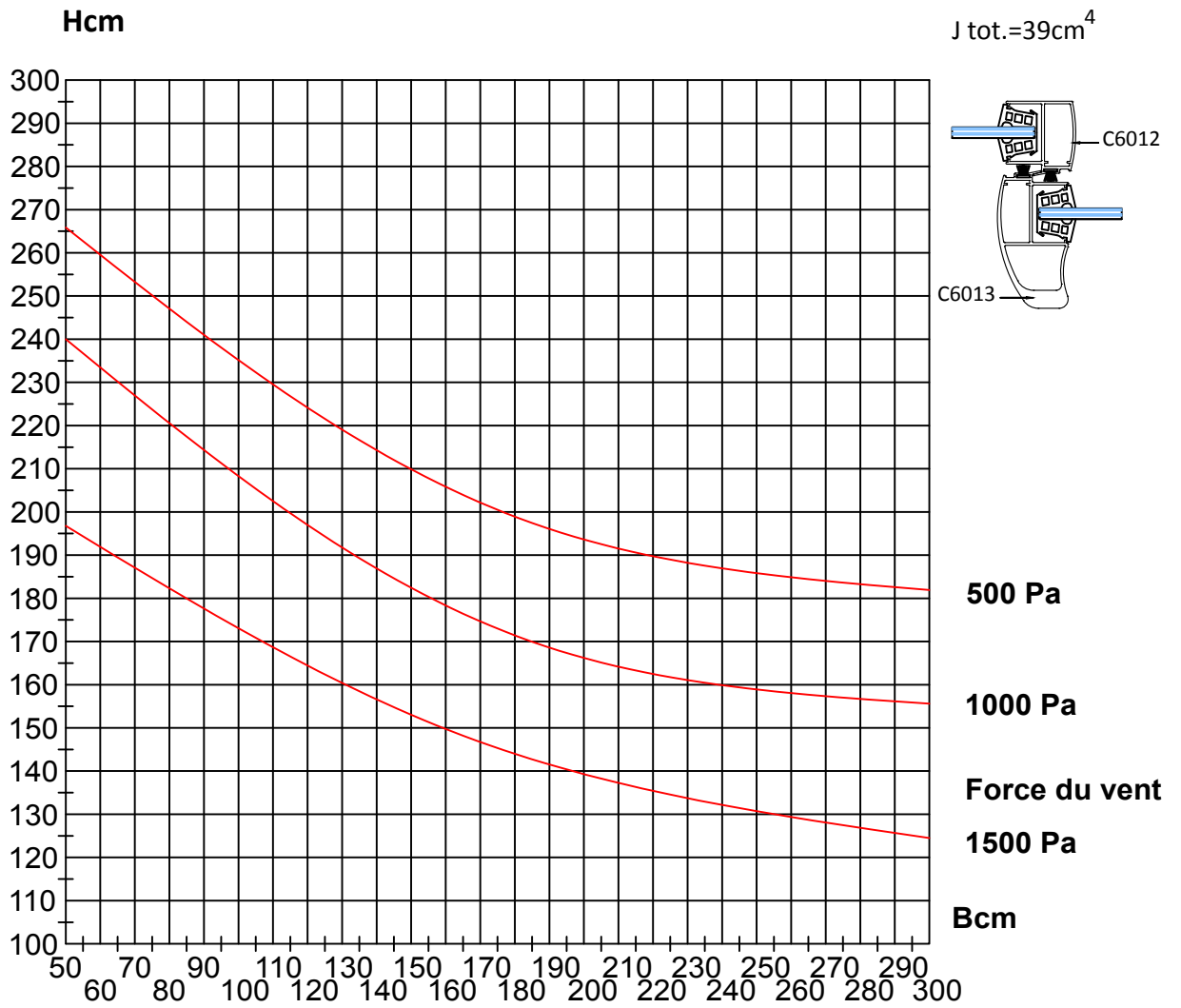


Pression du vent 500 Pascals
(51 Kg/m²)

Fleche limitee a 1.5 cm
(1/200 H)

Vitrage isolant

Poids maxi par vantail: 140Kg

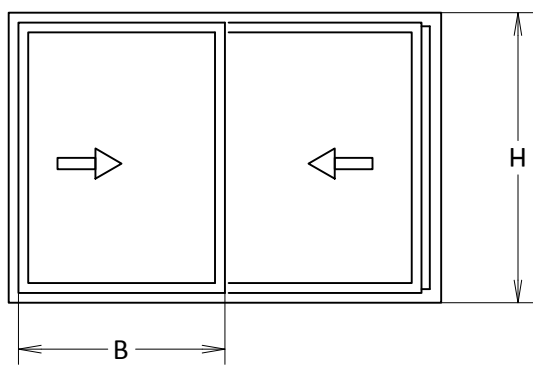
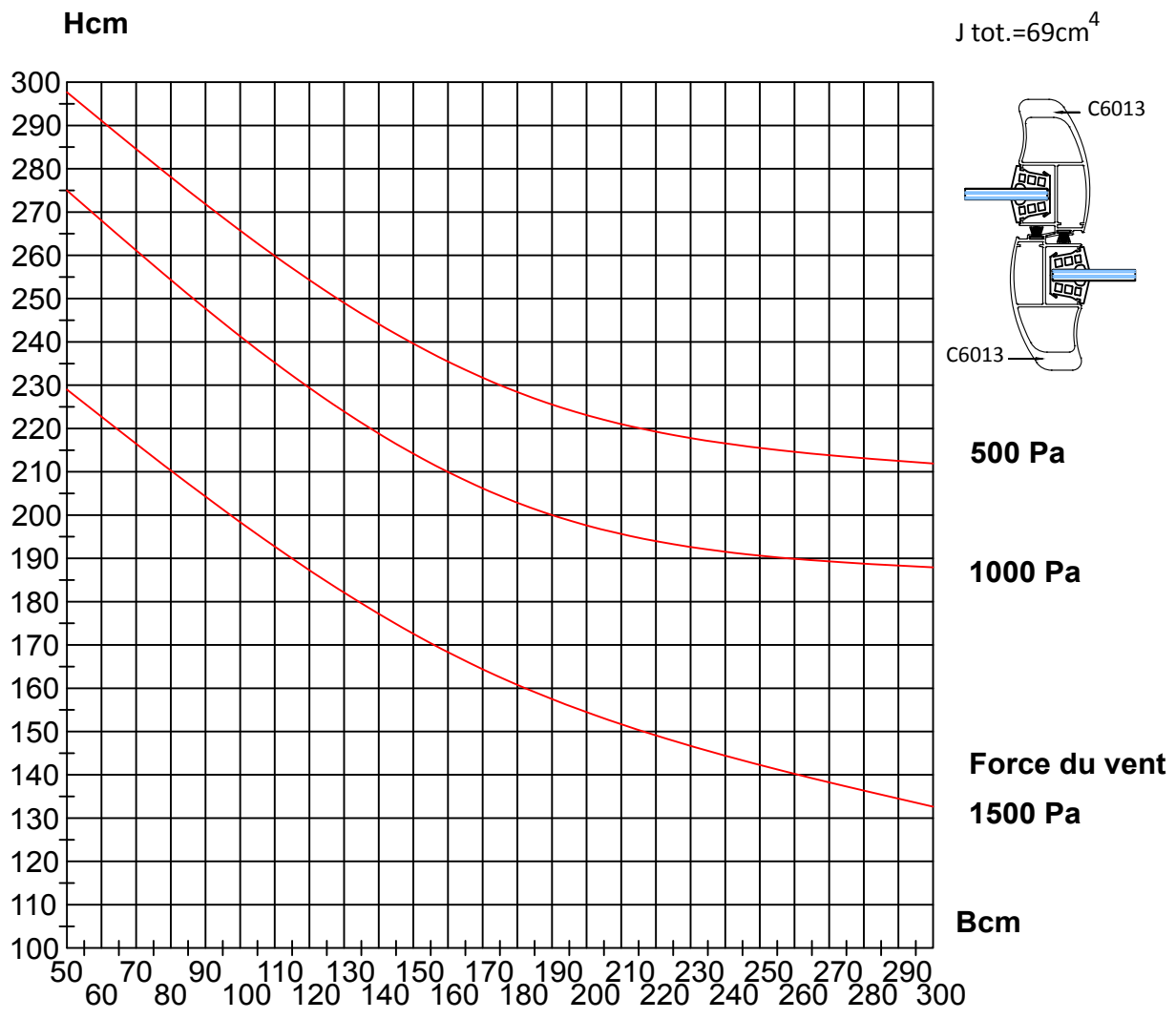


Pression du vent 500 Pascals
(51 Kg/m²)

Fleche limitee a 1.5 cm
(1/200 H)

Vitrage isolant

Poids maxi par vantail: 140Kg

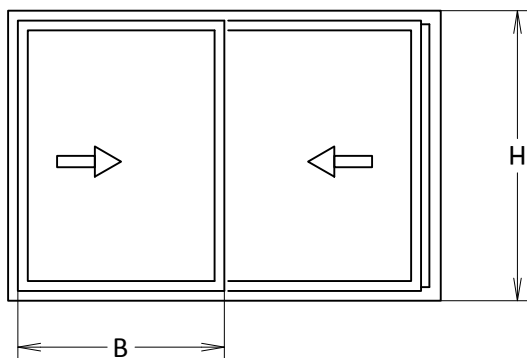
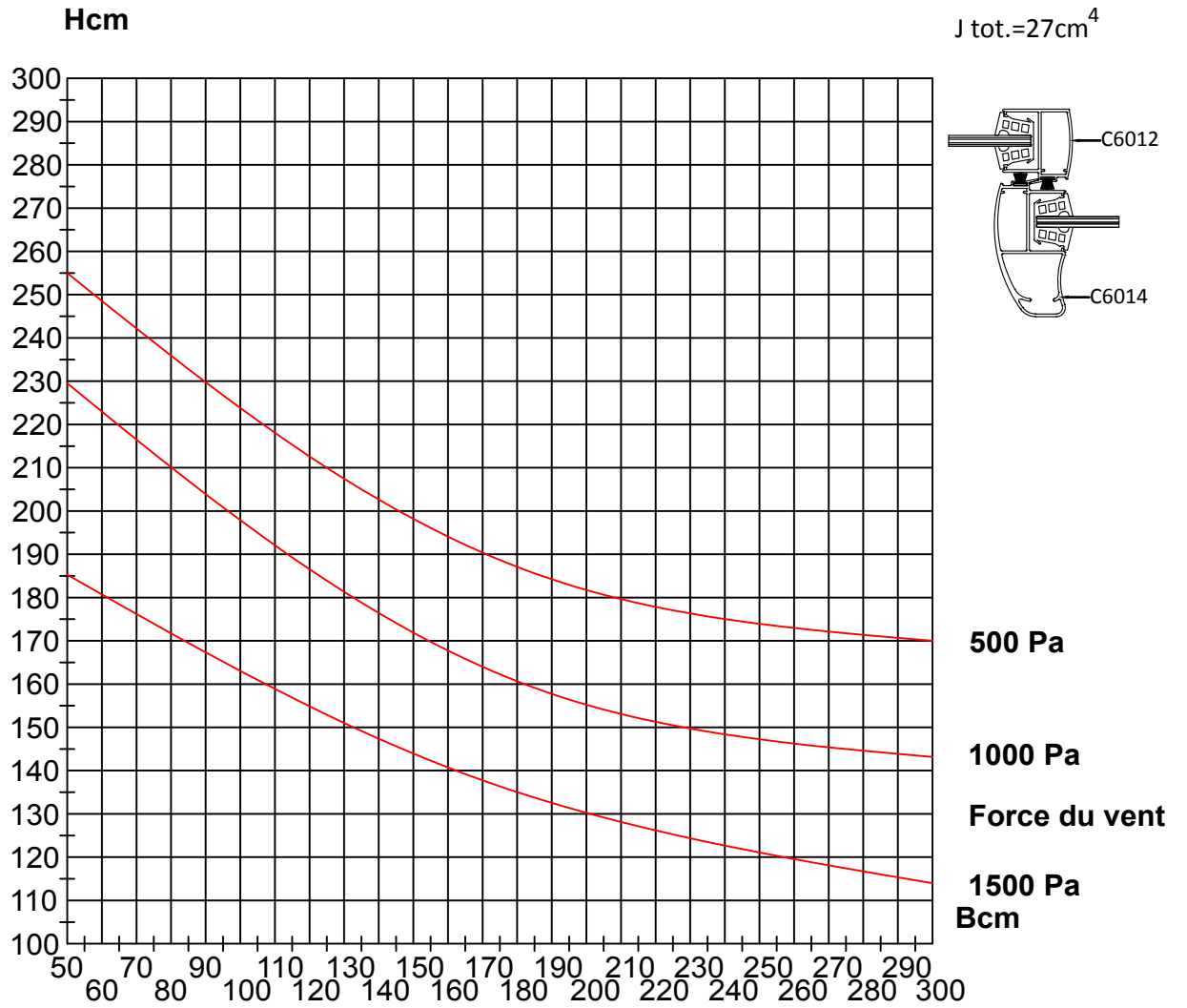


Pression du vent 500 Pascals
(51 Kg/m²)

Fleche limitee a 1.5 cm
(1/200 H)

Vitrage isolant

Poids maxi par vantail: 140Kg

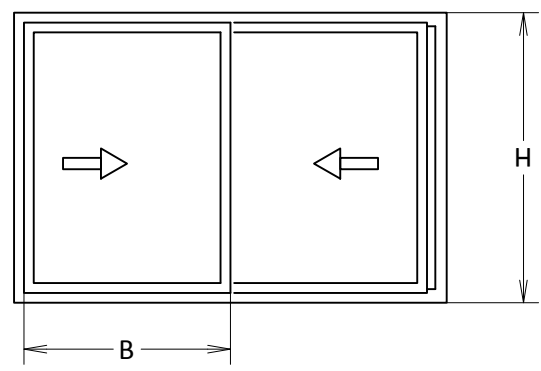
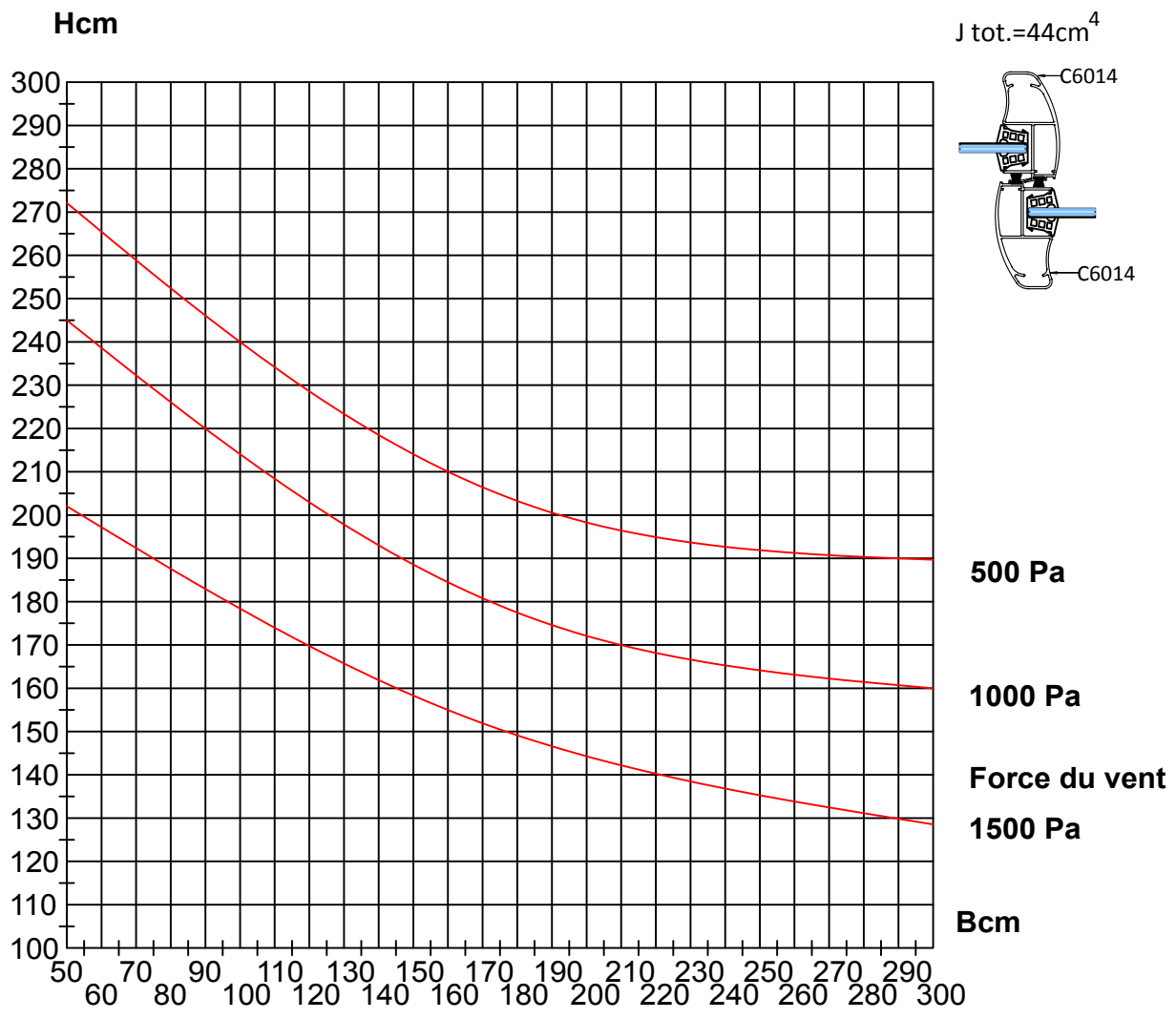


Pression du vent 500 Pascals
(51 Kg/m²)

Fleche limitee a 1.5 cm
(1/200 H)

Vitrage isolant

Poids maxi par vantail: 140Kg

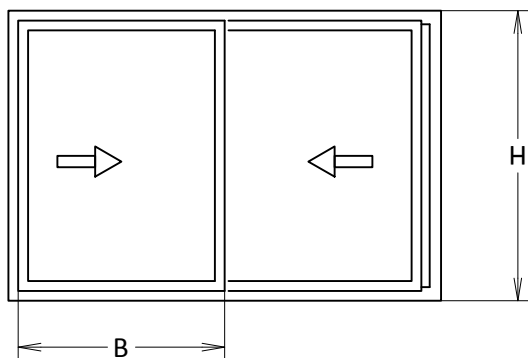
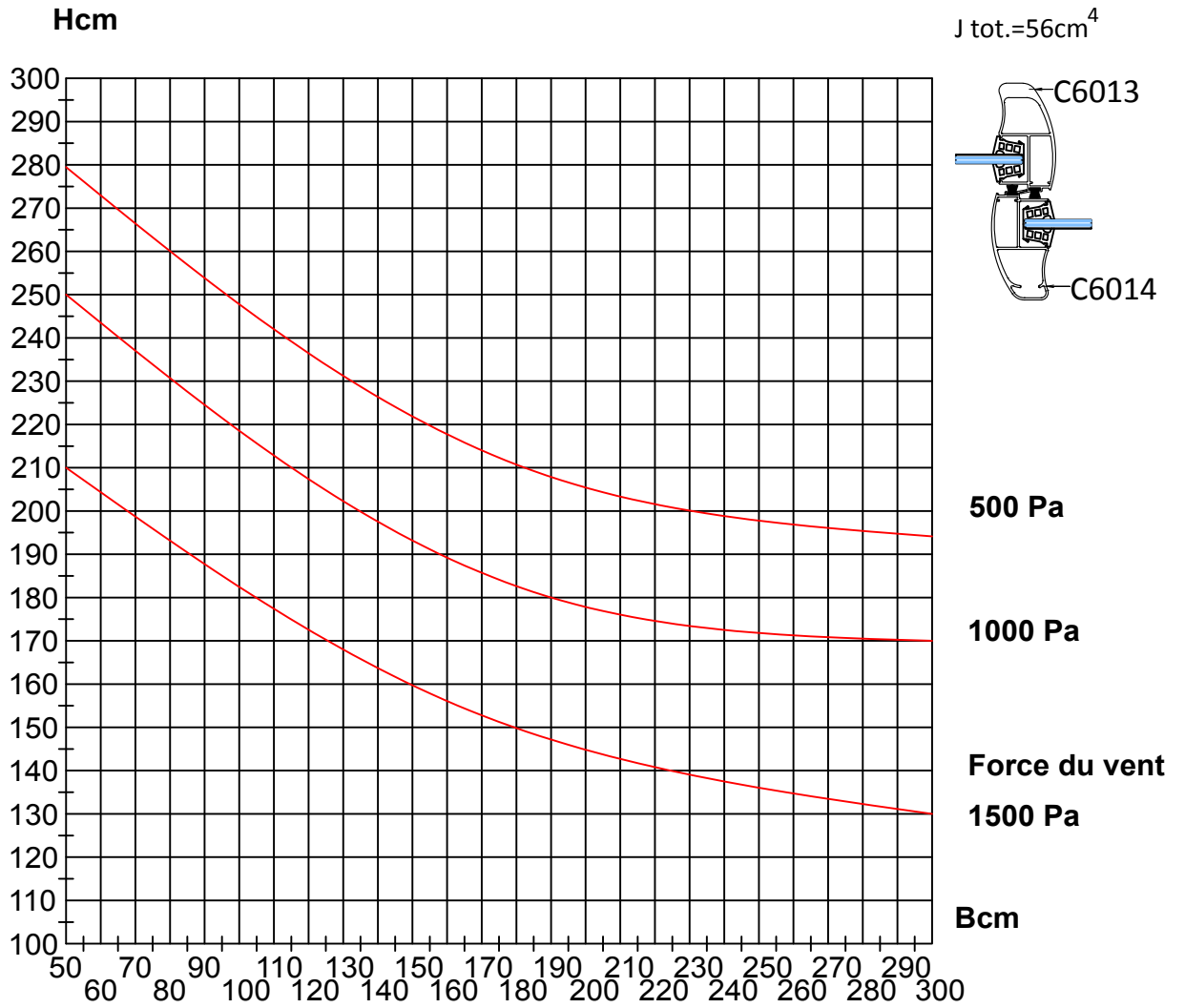


Pression du vent 500 Pascals
(51 Kg/m²)

Fleche limitee a 1.5 cm
(1/200 H)

Vitrage isolant

Poids maxi par vantail: 140Kg



Pression du vent 500 Pascals
(51 Kg/m²)

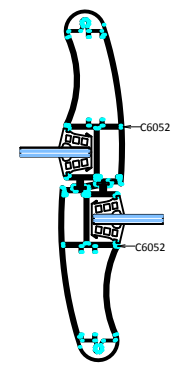
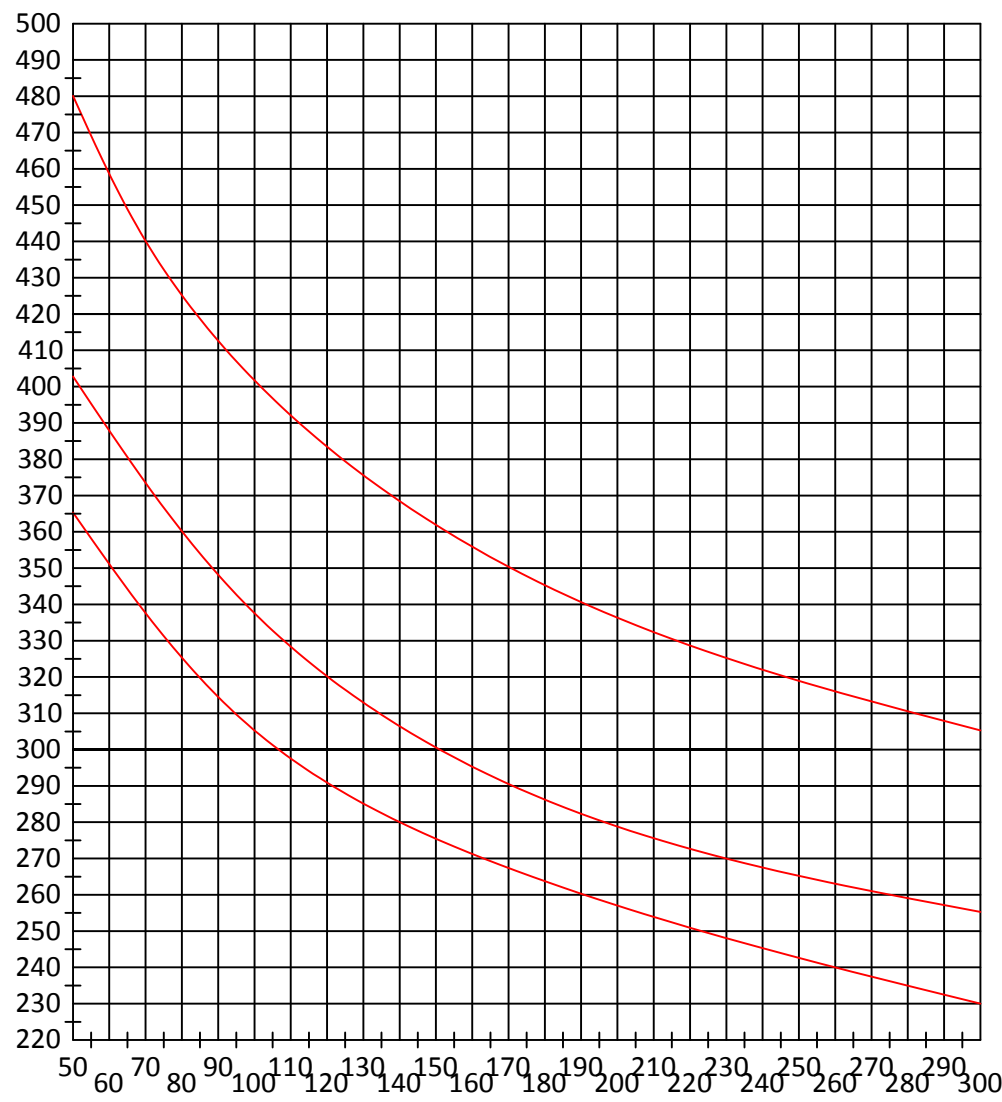
Fleche limitee a 1.5 cm
(1/200 H)

Vitrage isolant

Poids maxi par vantail: 140Kg

Hcm

$J_{tot.} = 203,4 \text{ cm}^4$

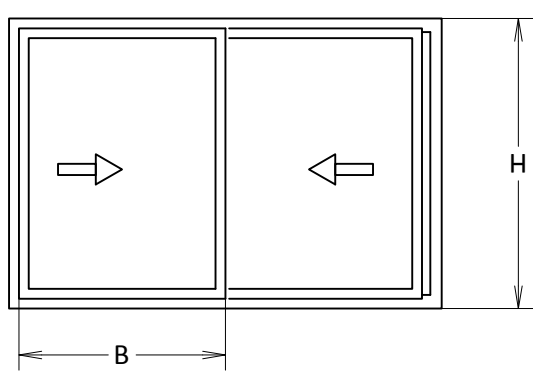


500 Pa

1000 Pa

**Force du vent
1500 Pa**

Bcm



Pression du vent 500 Pascals
(51 Kg/m²)

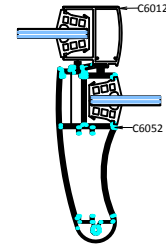
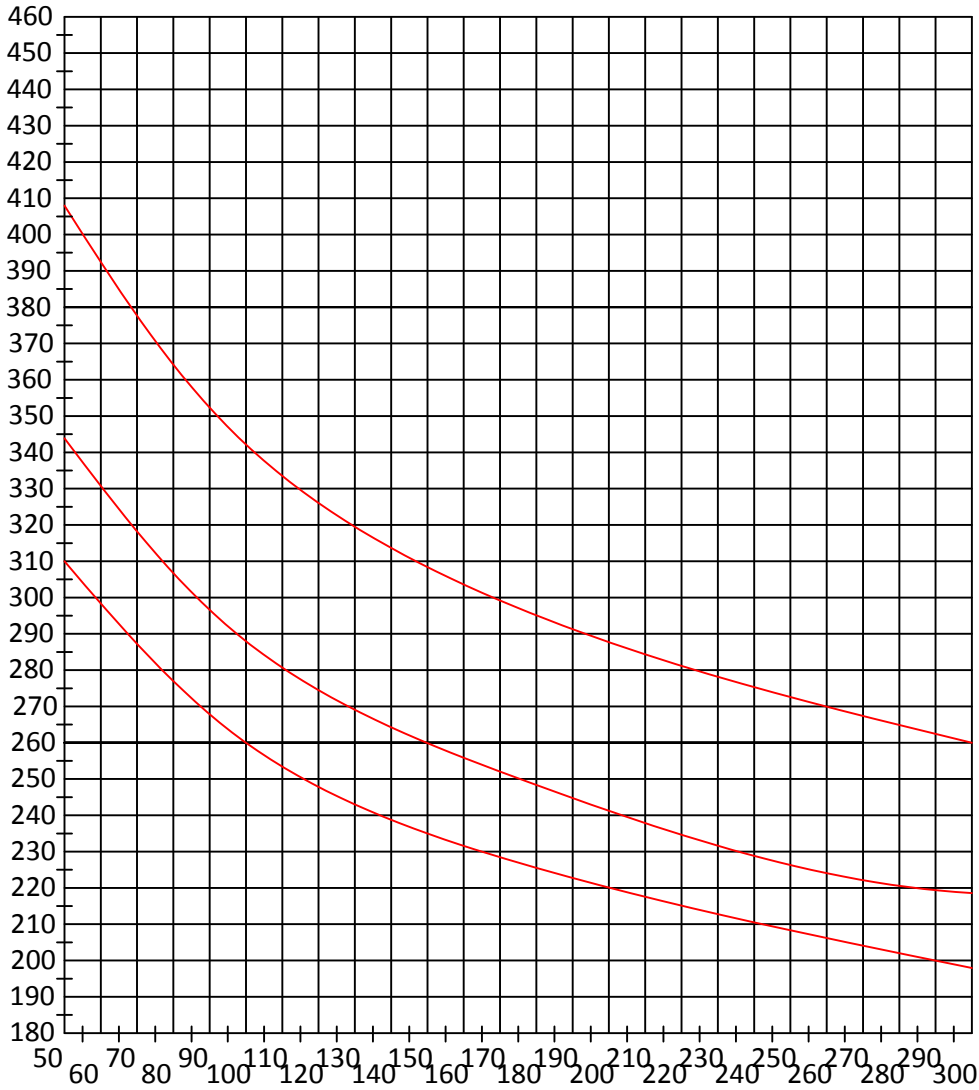
Fleche limitee a 1.5 cm
(1/200 H)

Vitrage isolant

Poids maxi par vantail: 140Kg

Hcm

J tot.=106,3 cm⁴

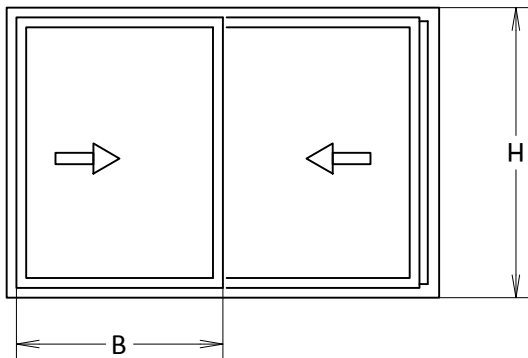


500 Pa

1000 Pa

Force du vent
1500 Pa

Bcm



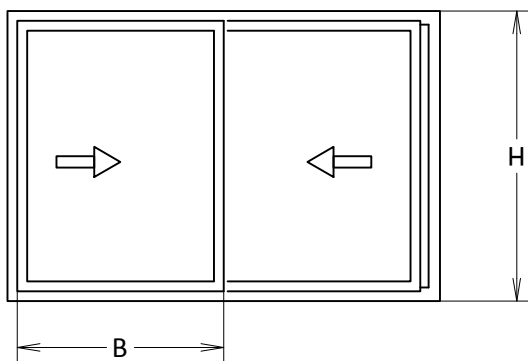
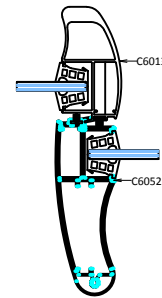
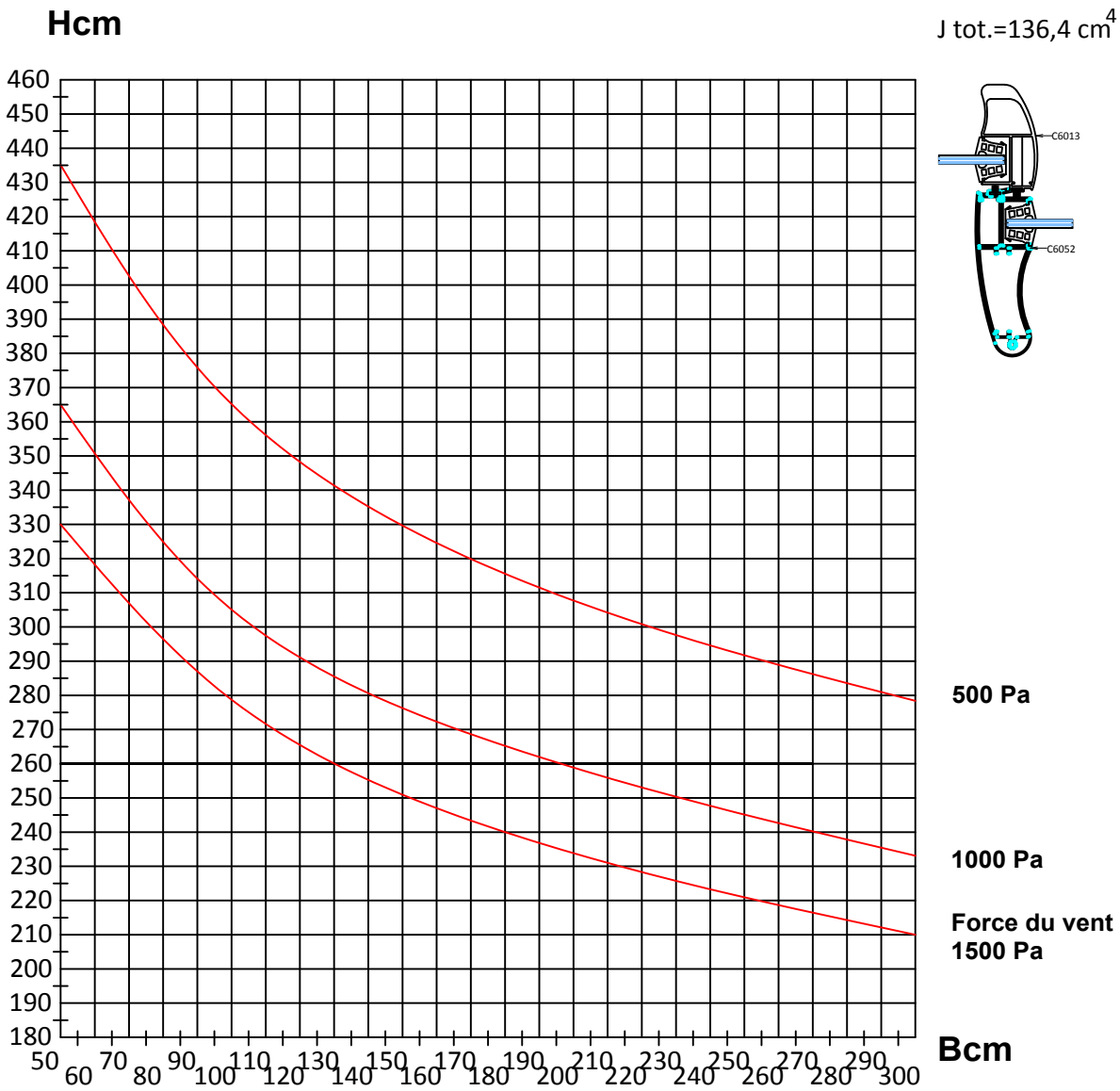
Pression du vent 500 Pascals
(51 Kg/m²)

Fleche limitee a 1.5 cm
(1/200 H)

Vitrage isolant

Poids maxi par vantail: 140Kg

J tot.=136,4 cm⁴



Pression du vent 500 Pascals
(51 Kg/m²)

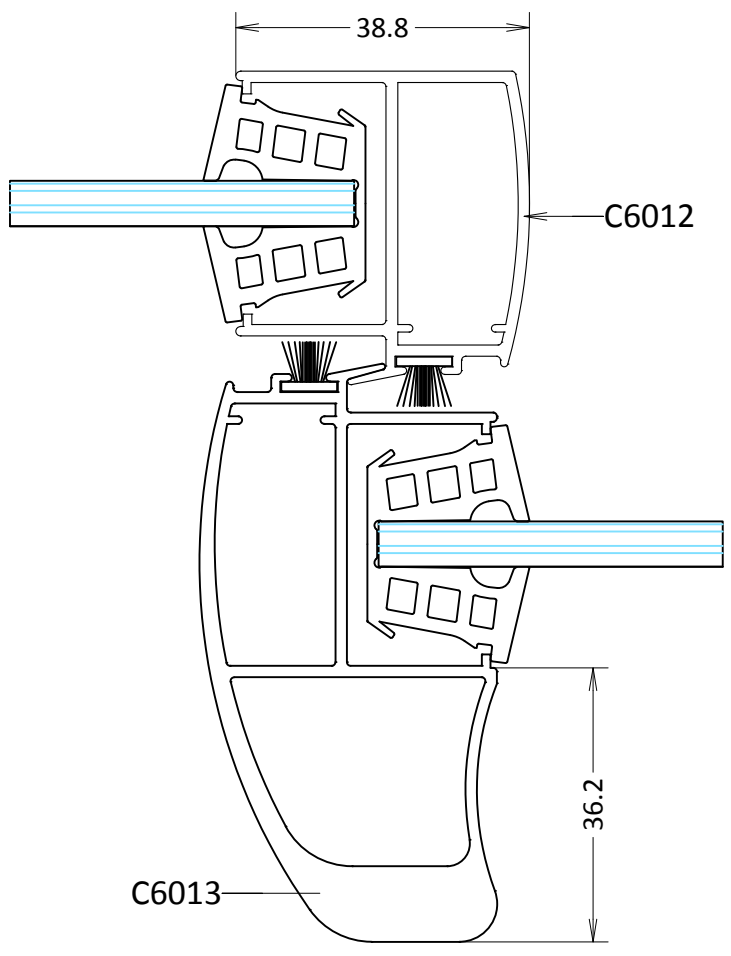
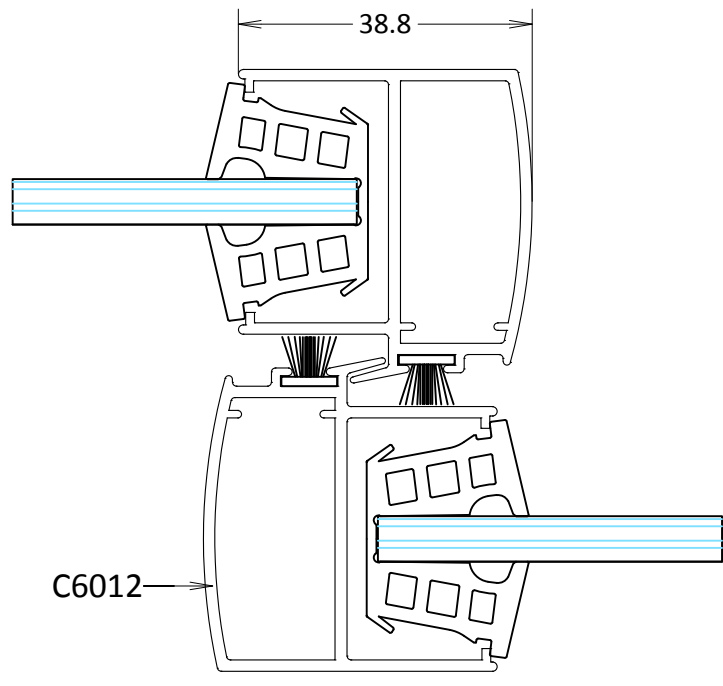
Fleche limitee a 1.5 cm
(1/200 H)

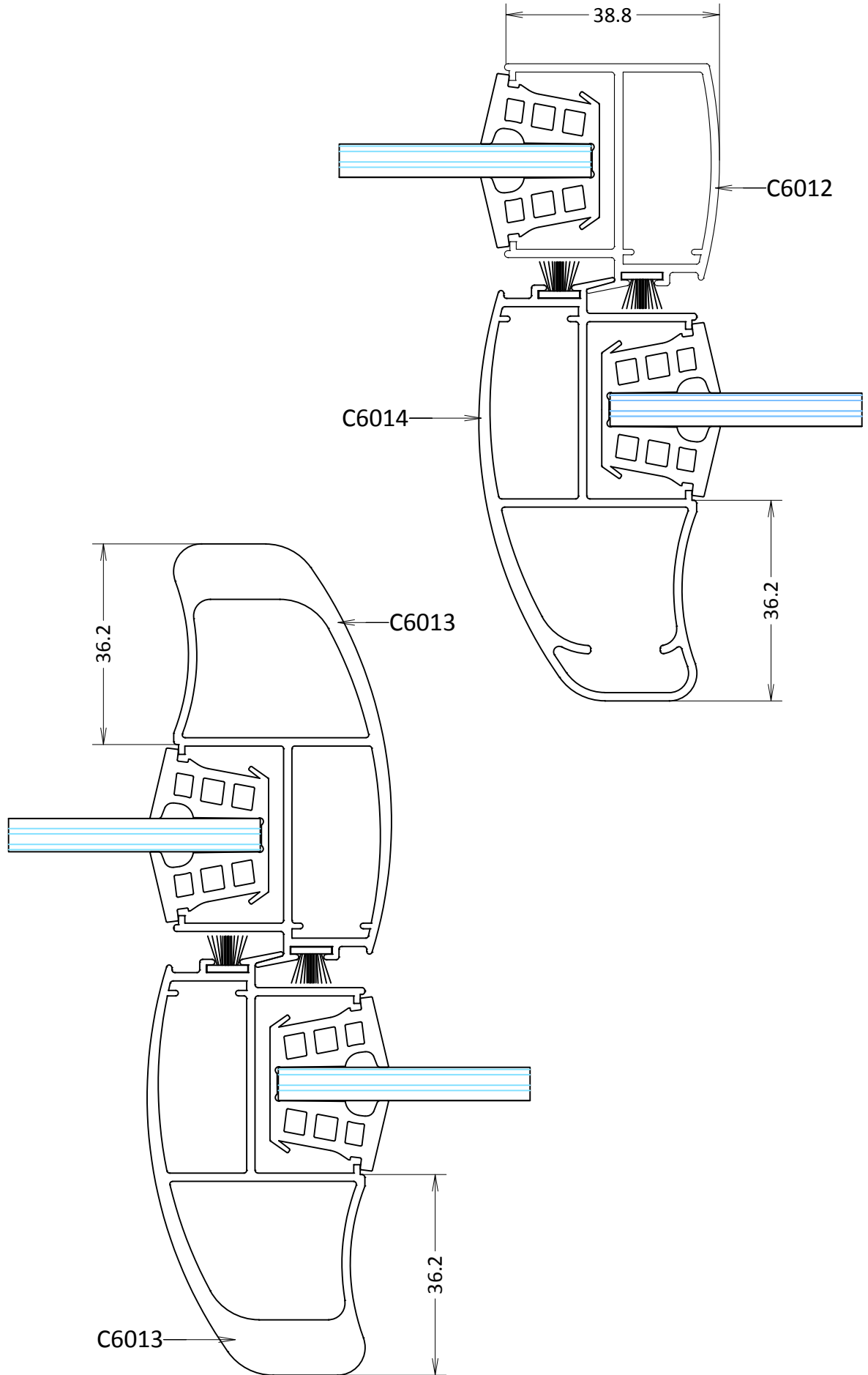
Vitrage isolant

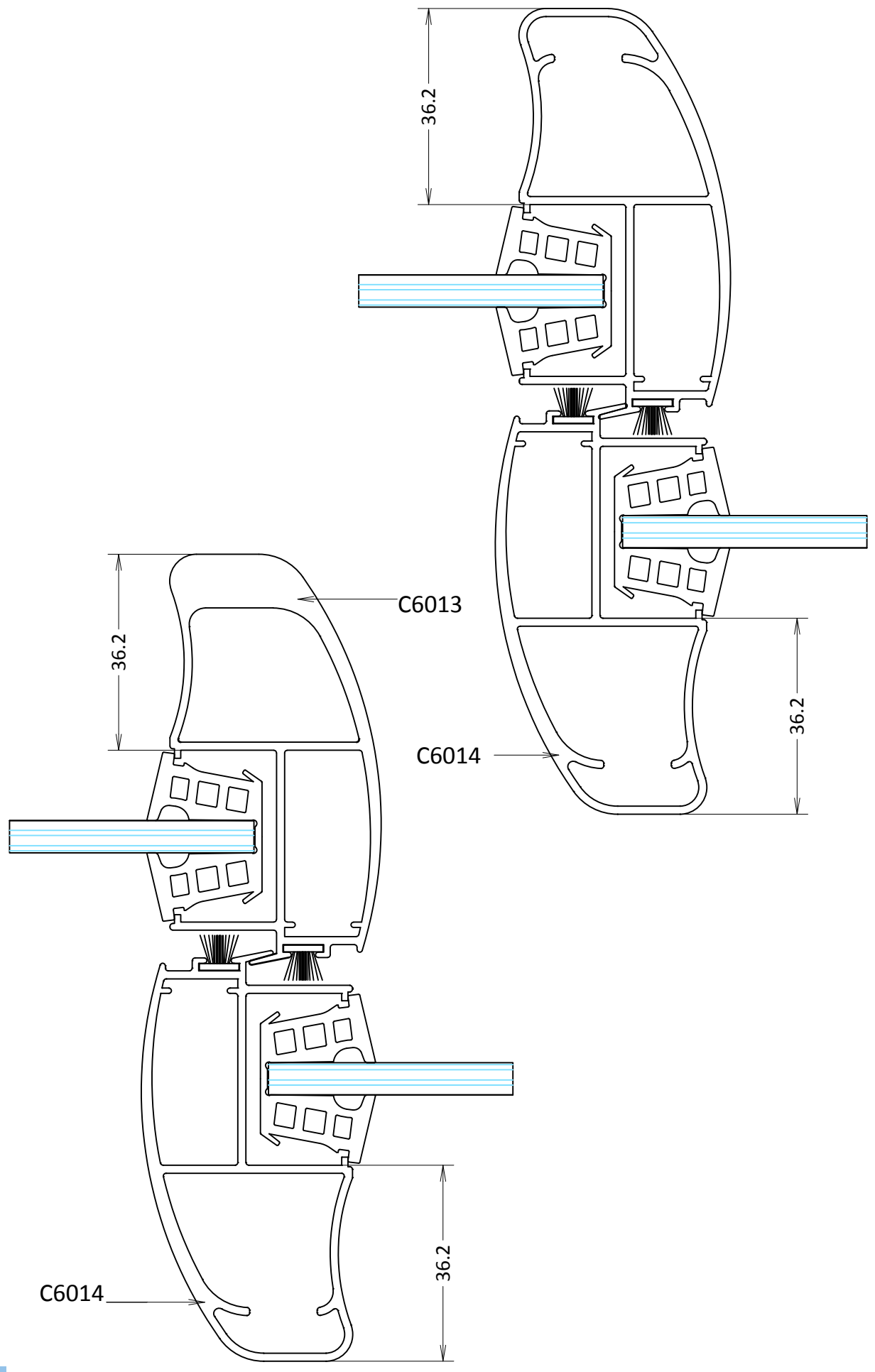
Poids maxi par vantail: 140Kg

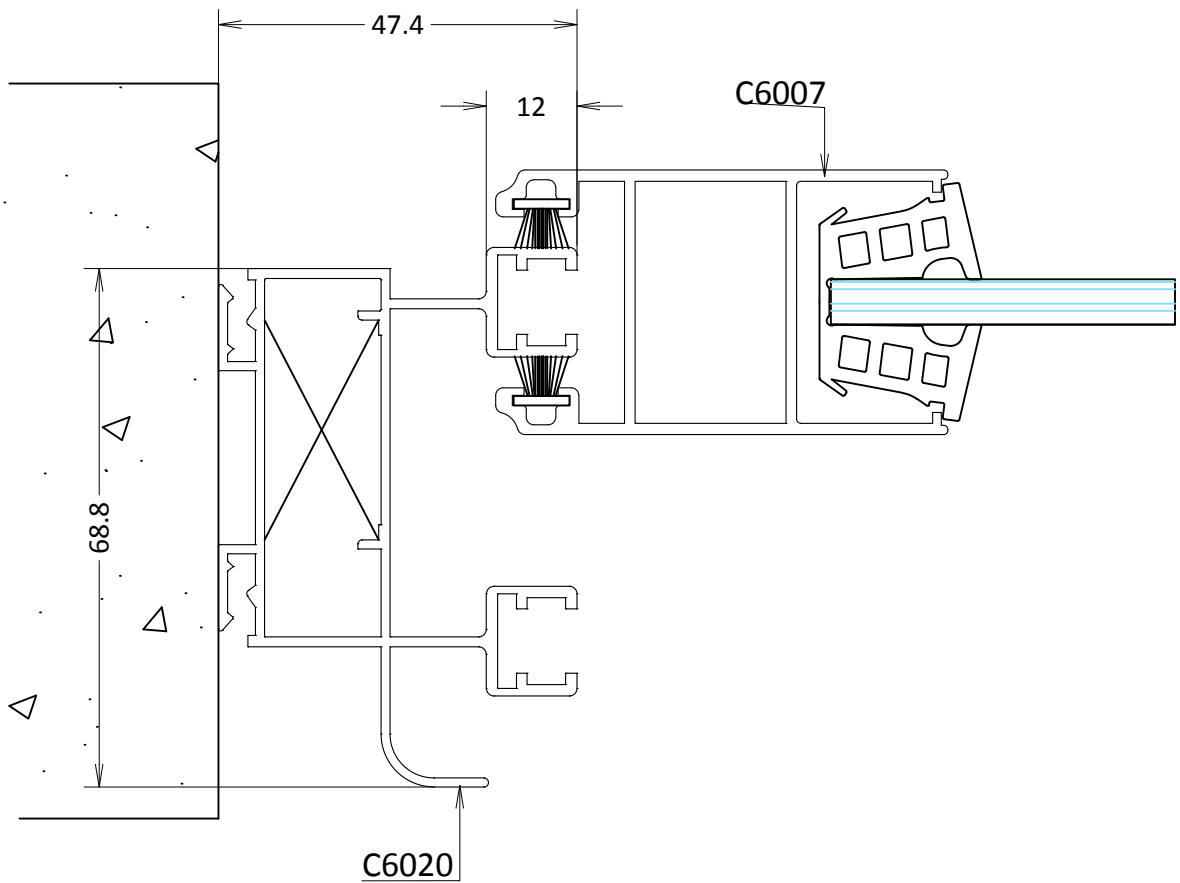
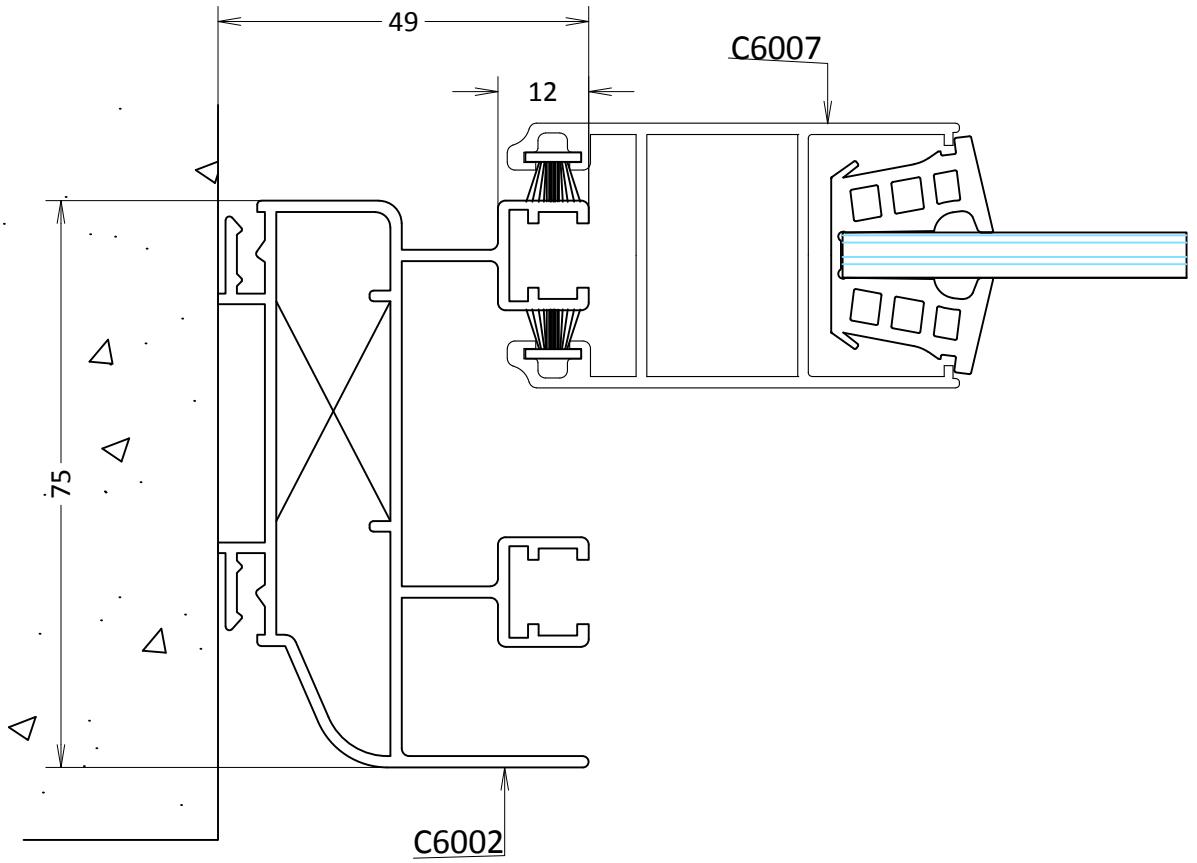
05

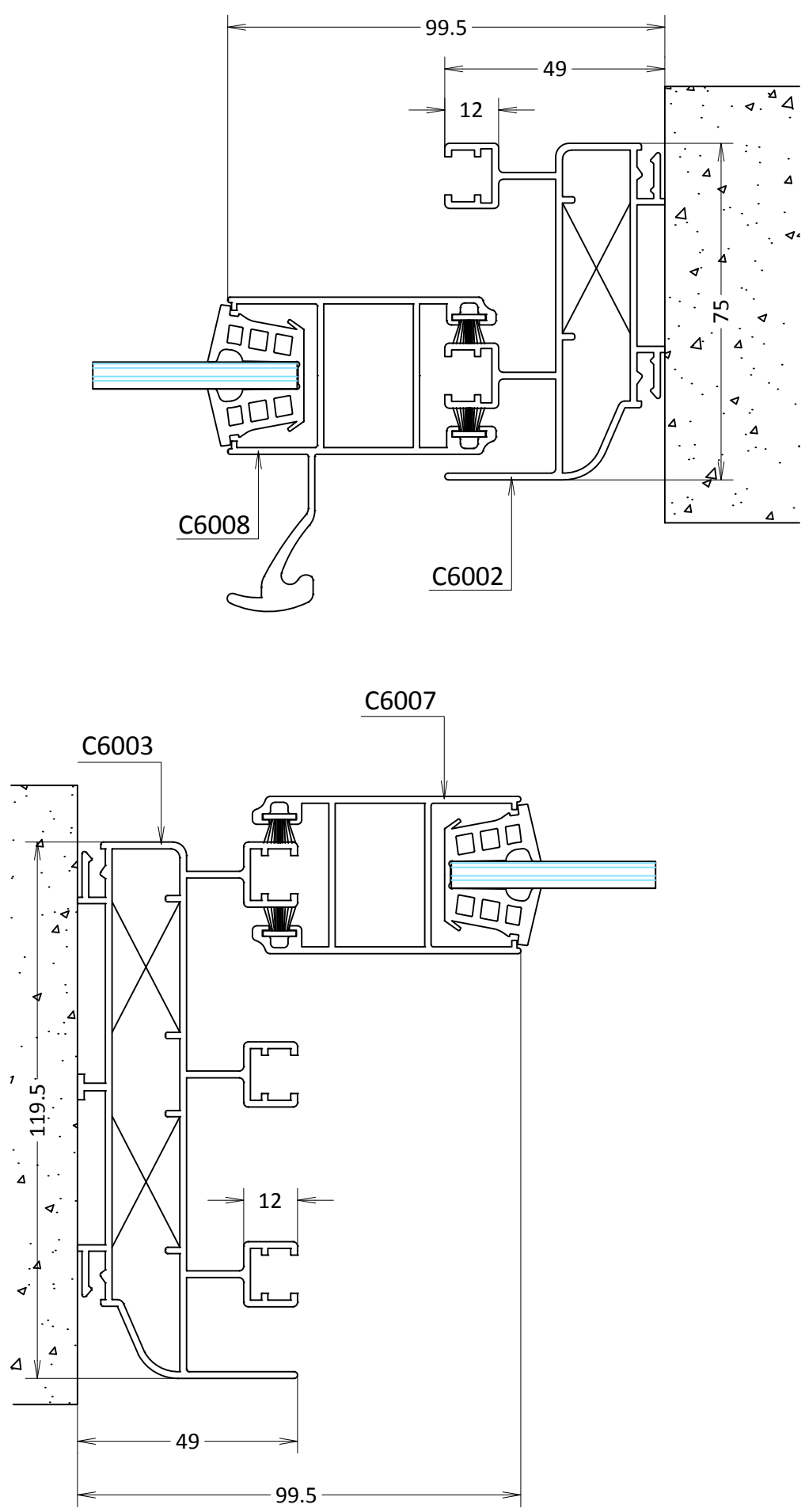
COUPES

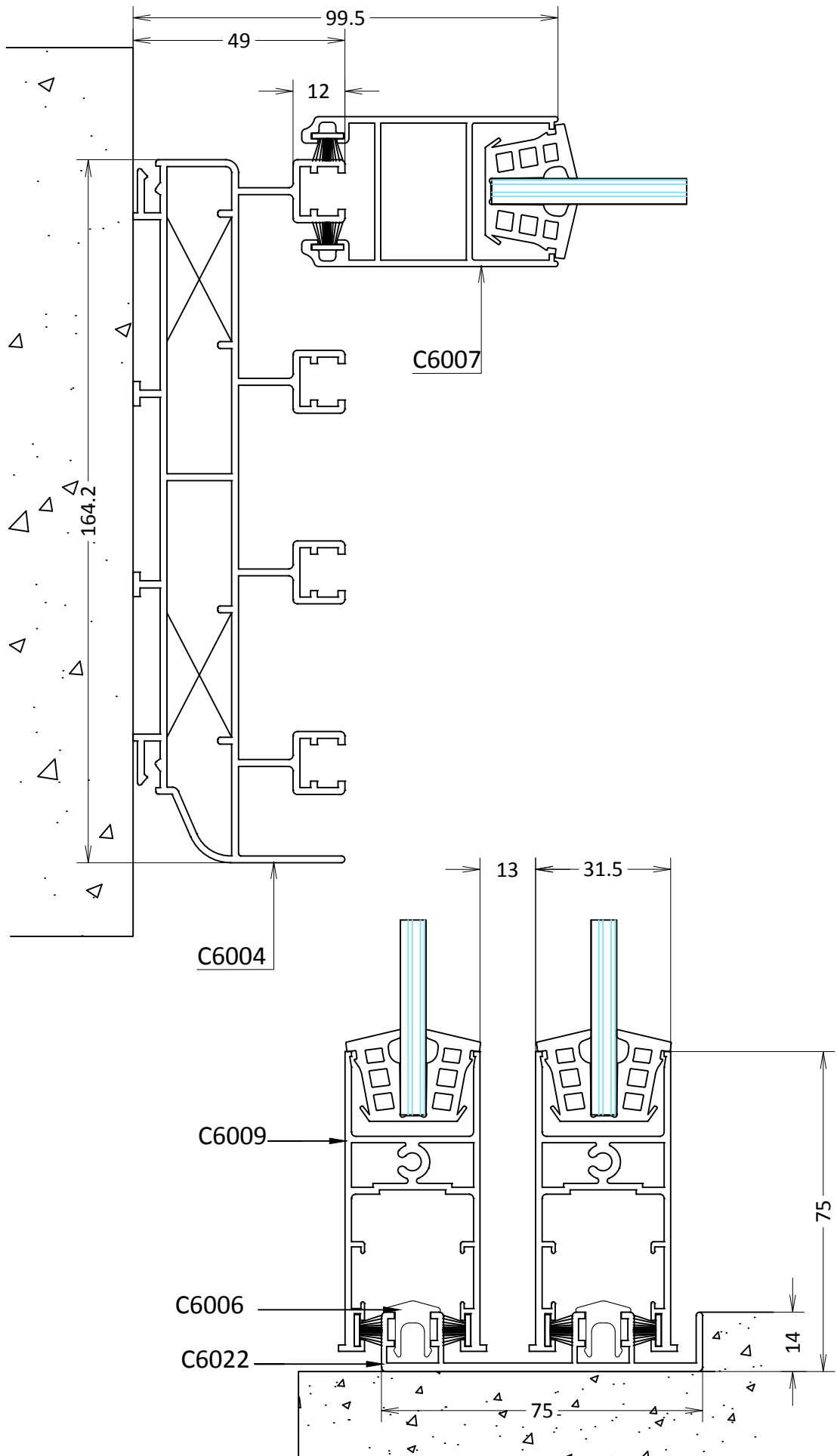


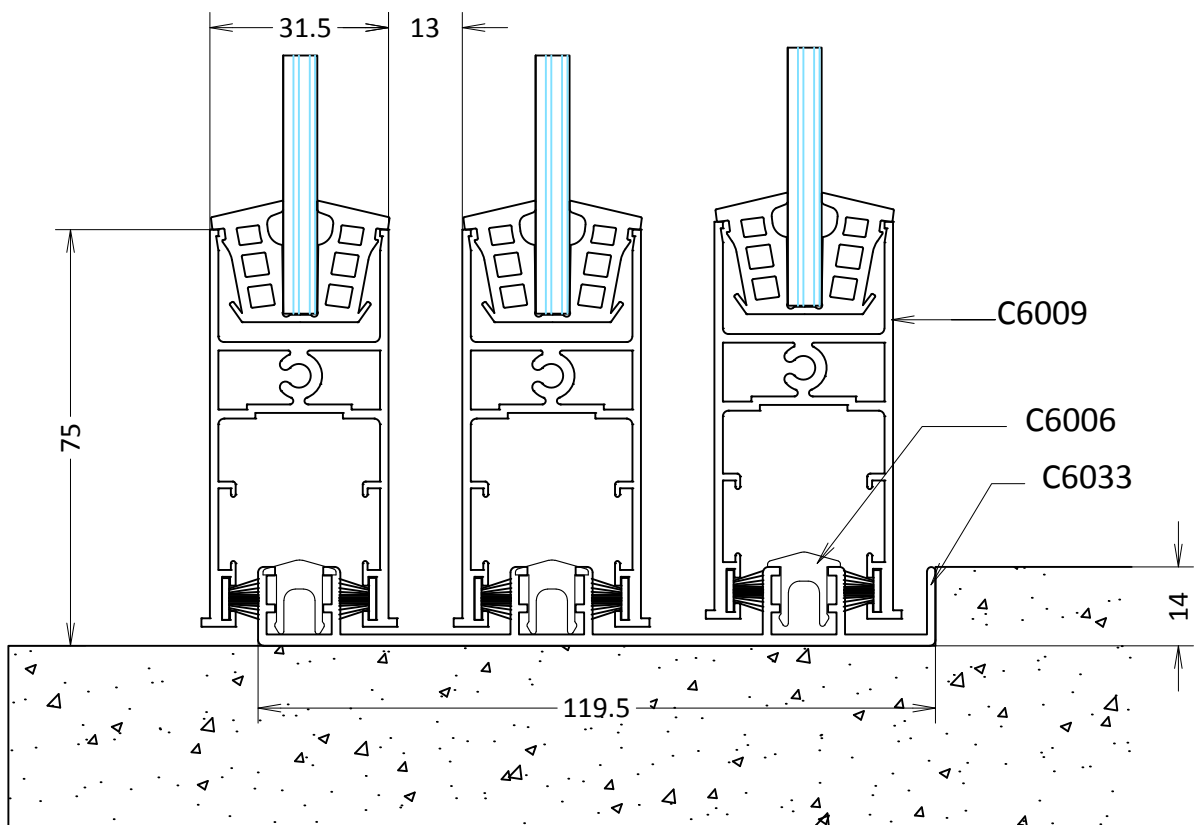
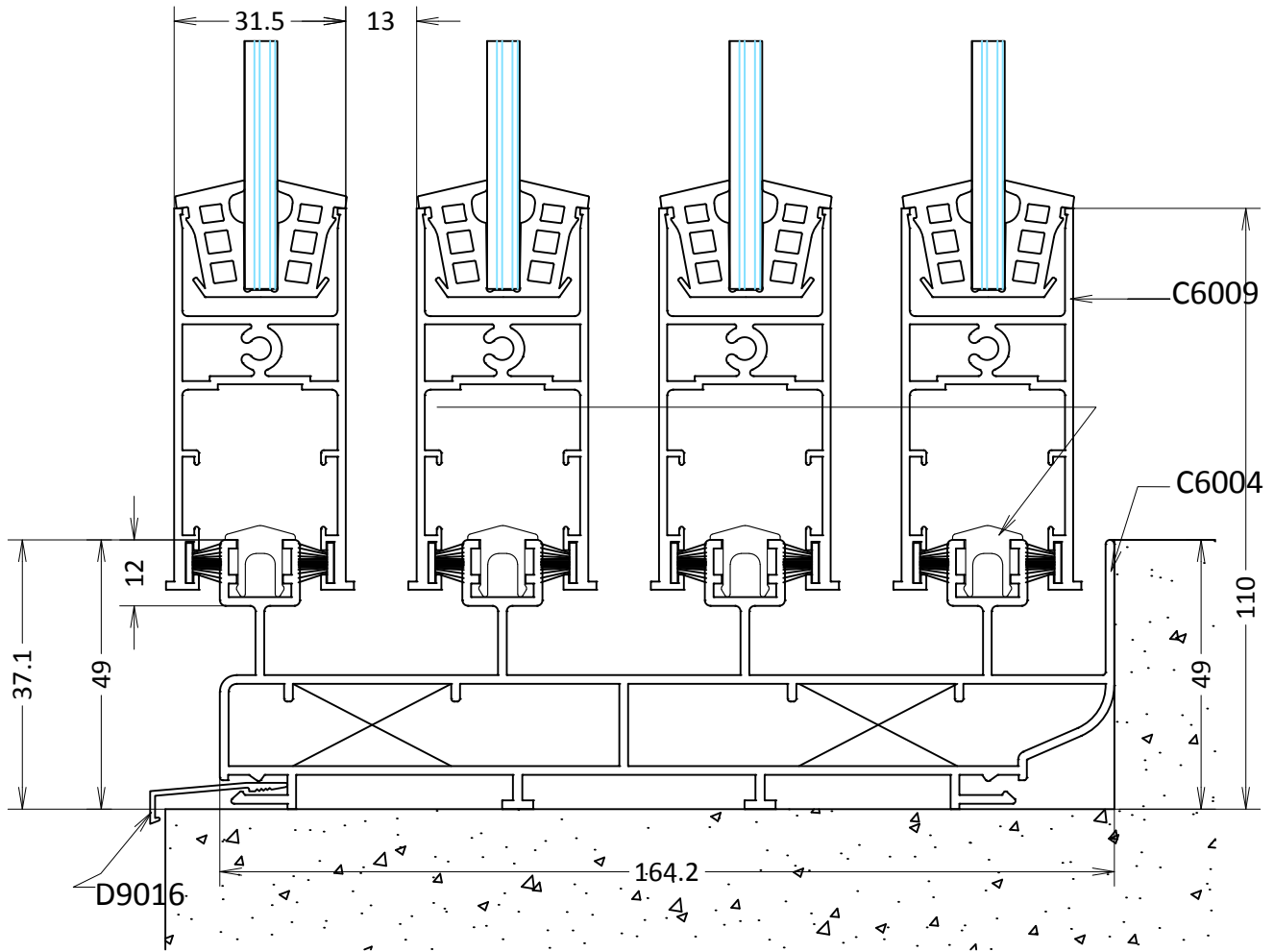


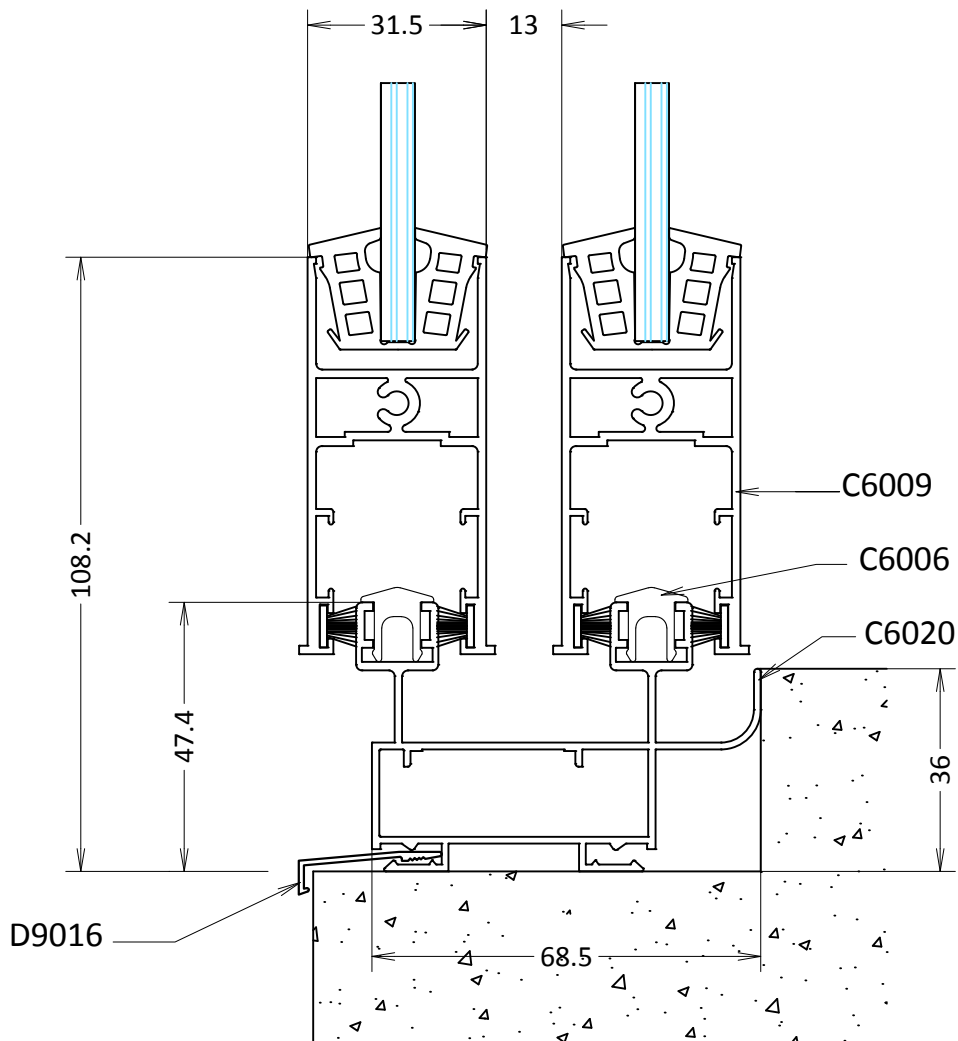
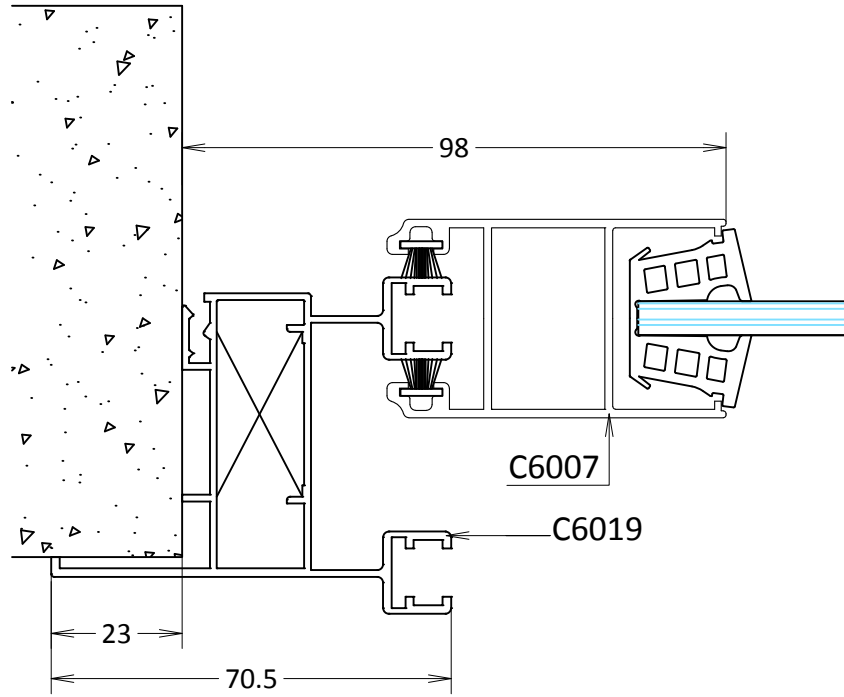


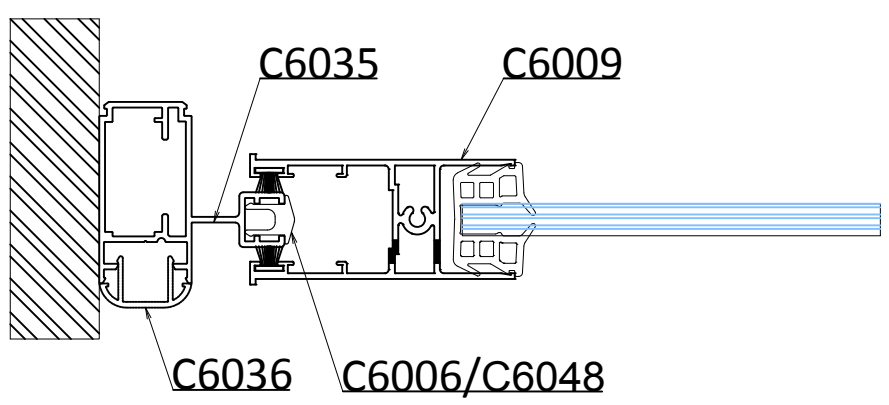
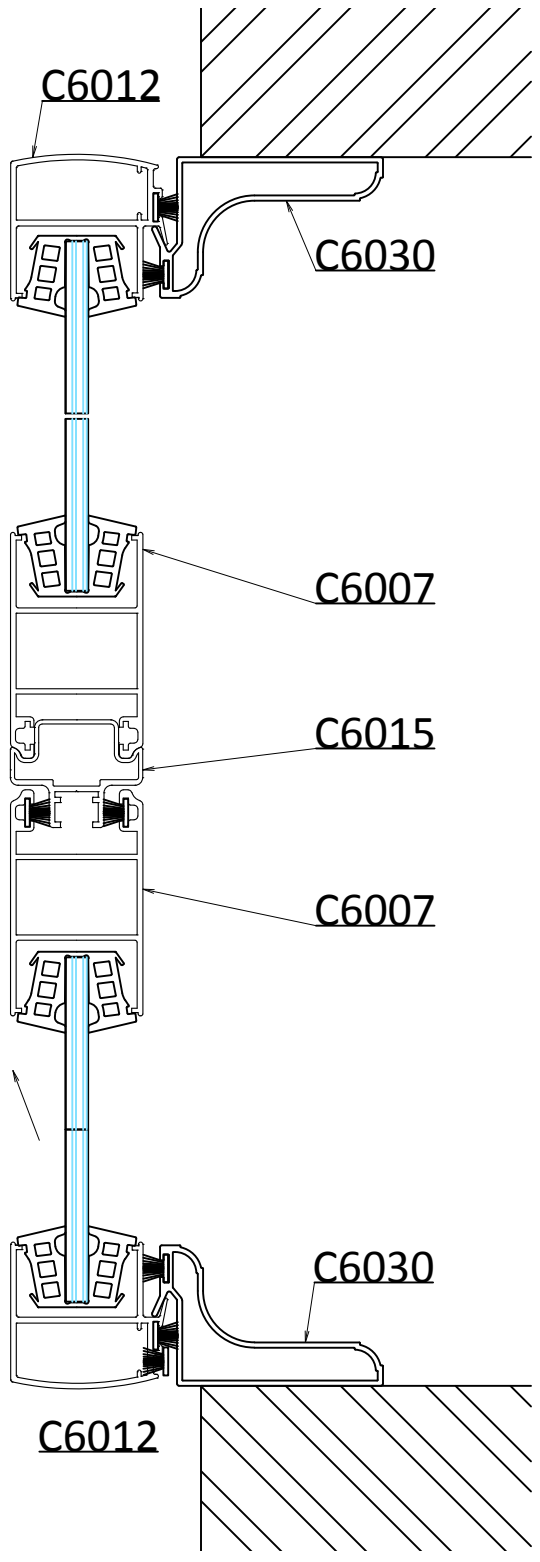


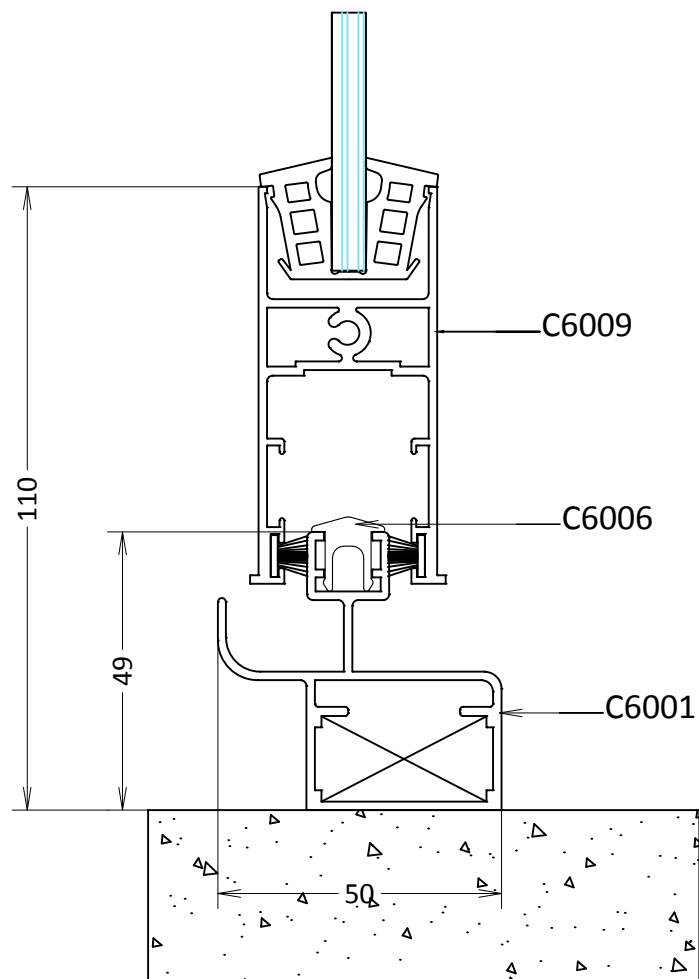
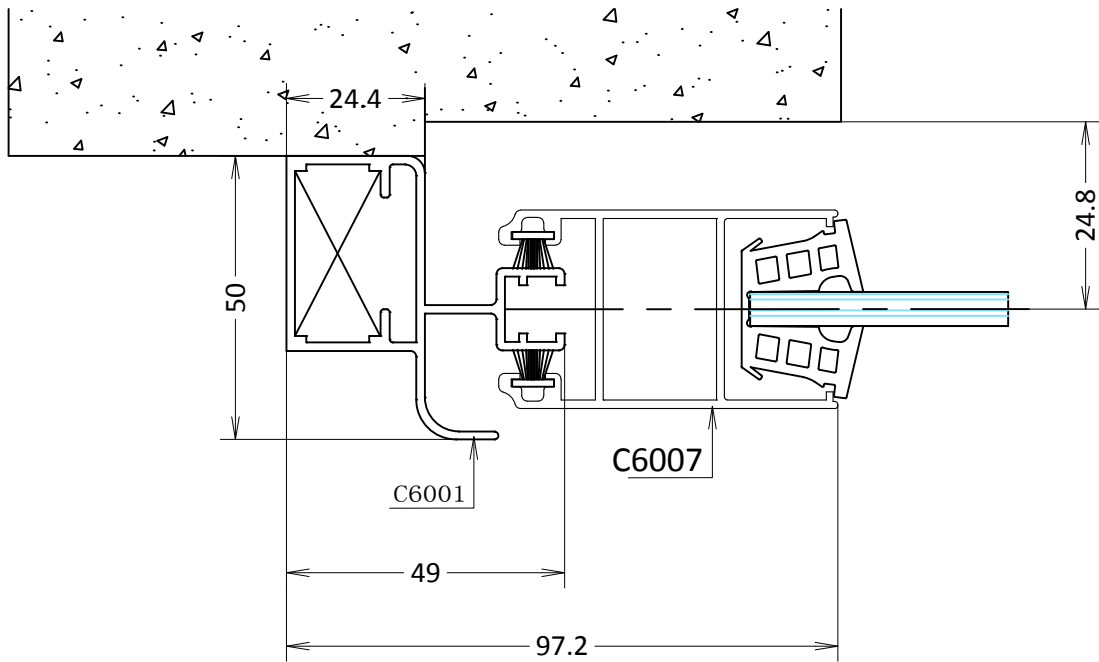


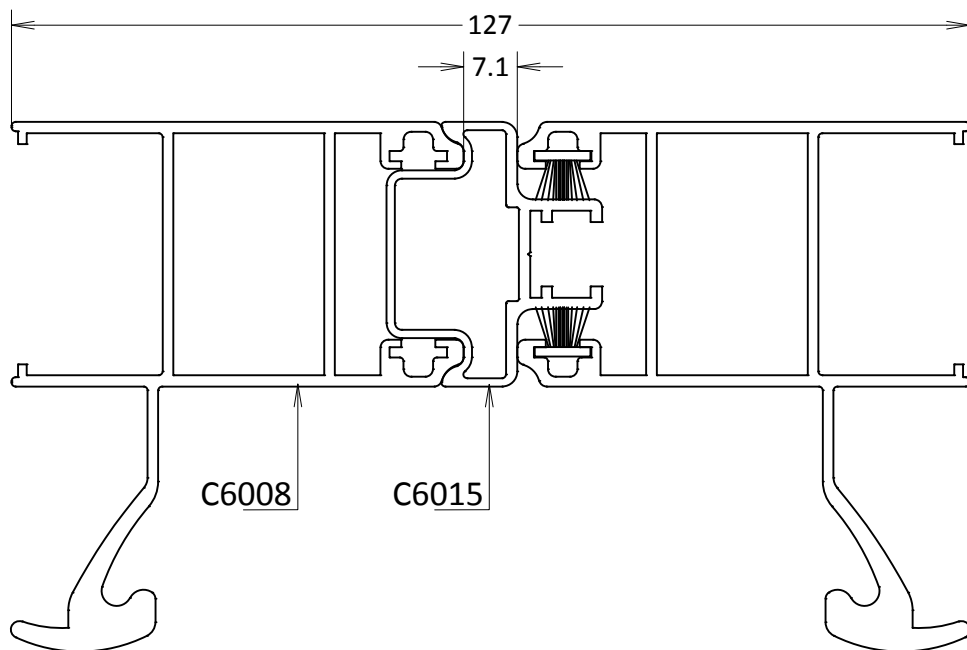
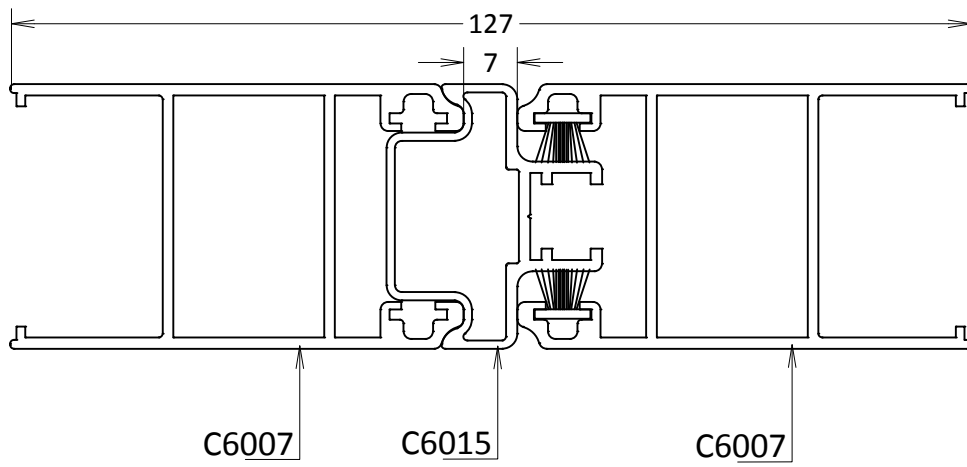


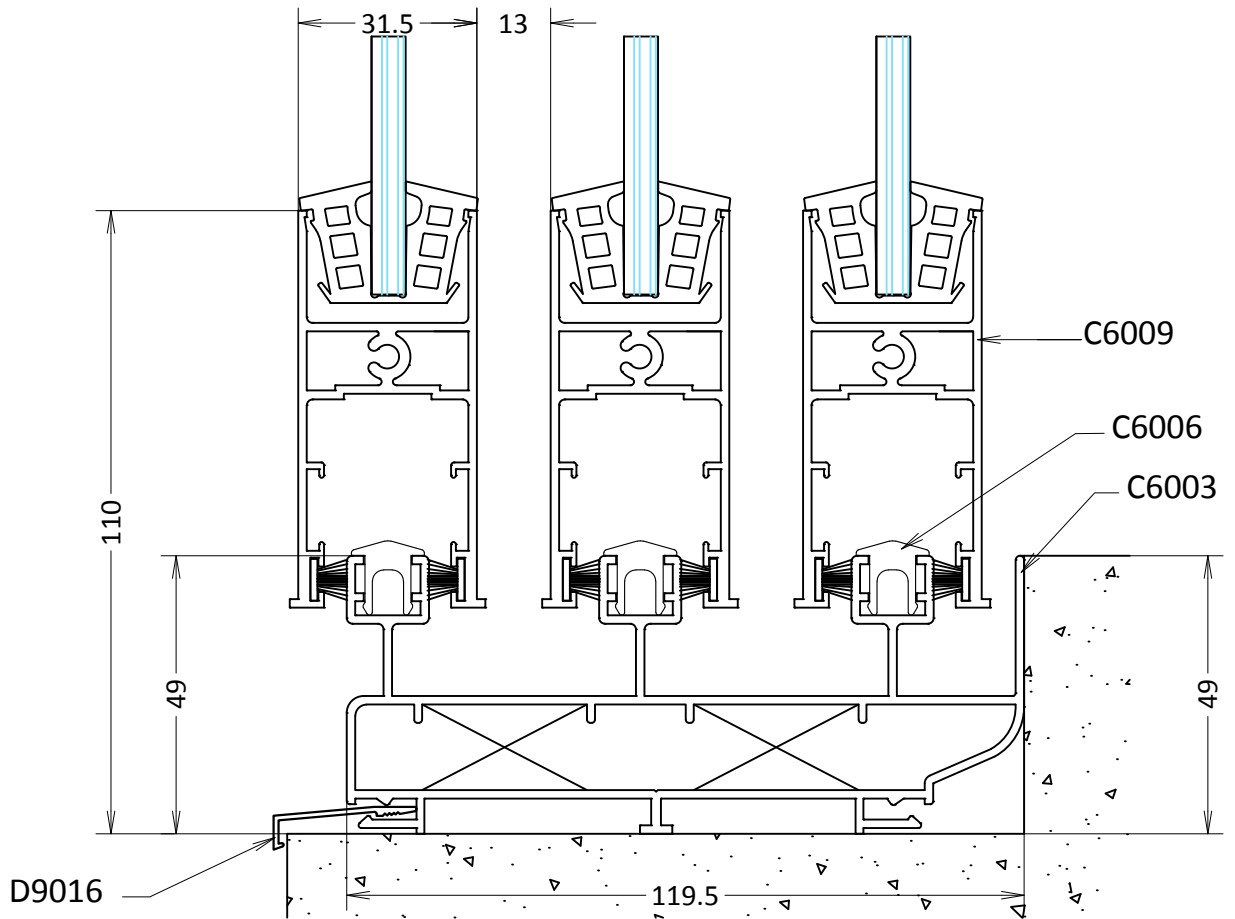
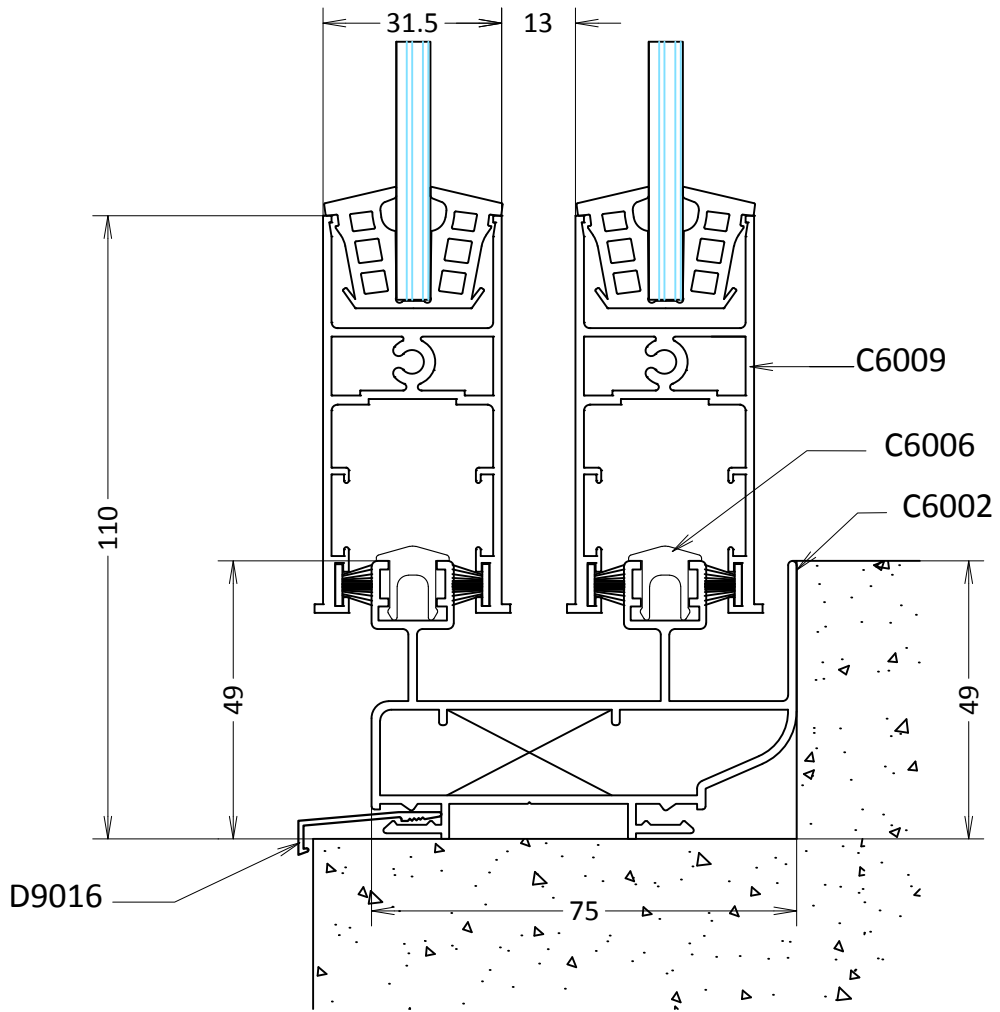


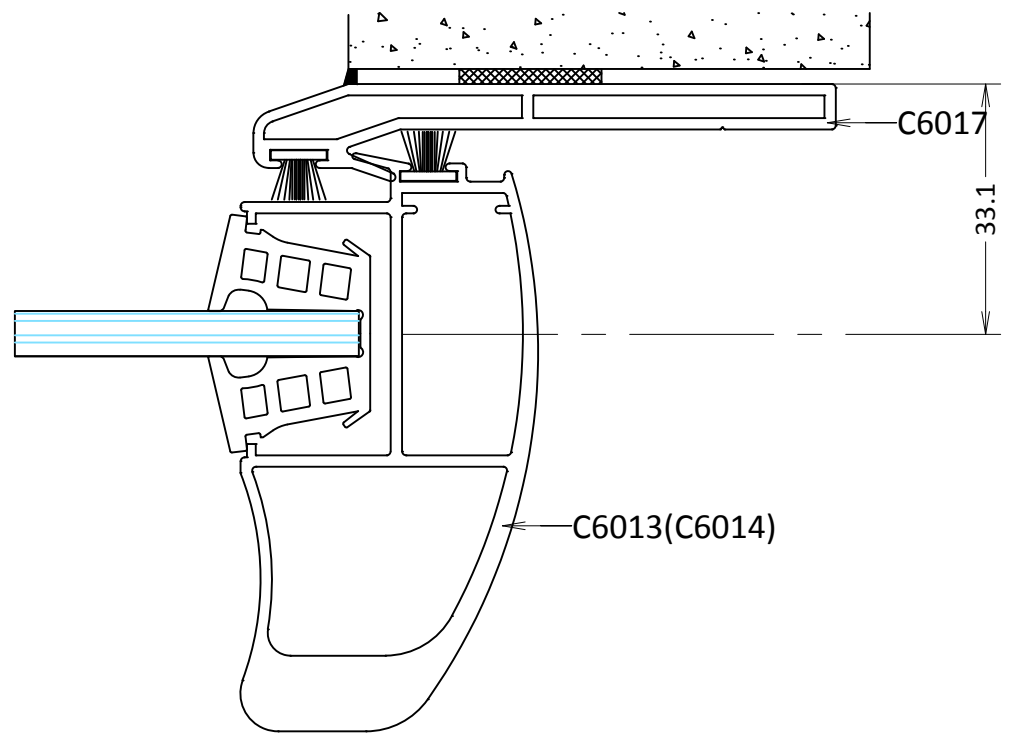
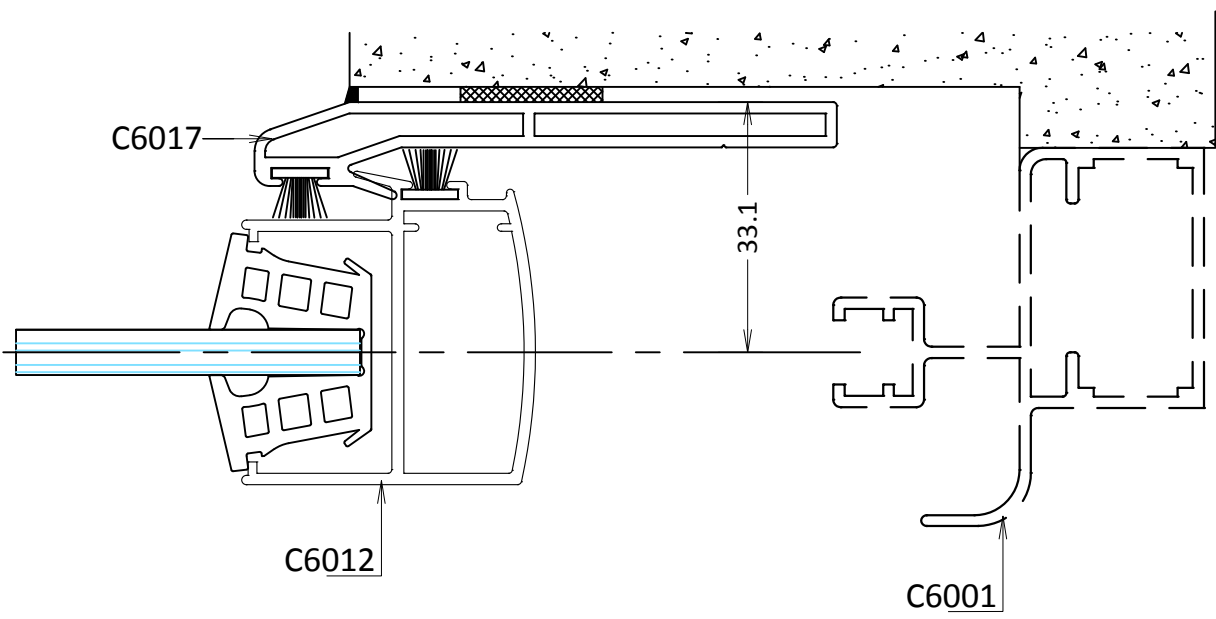


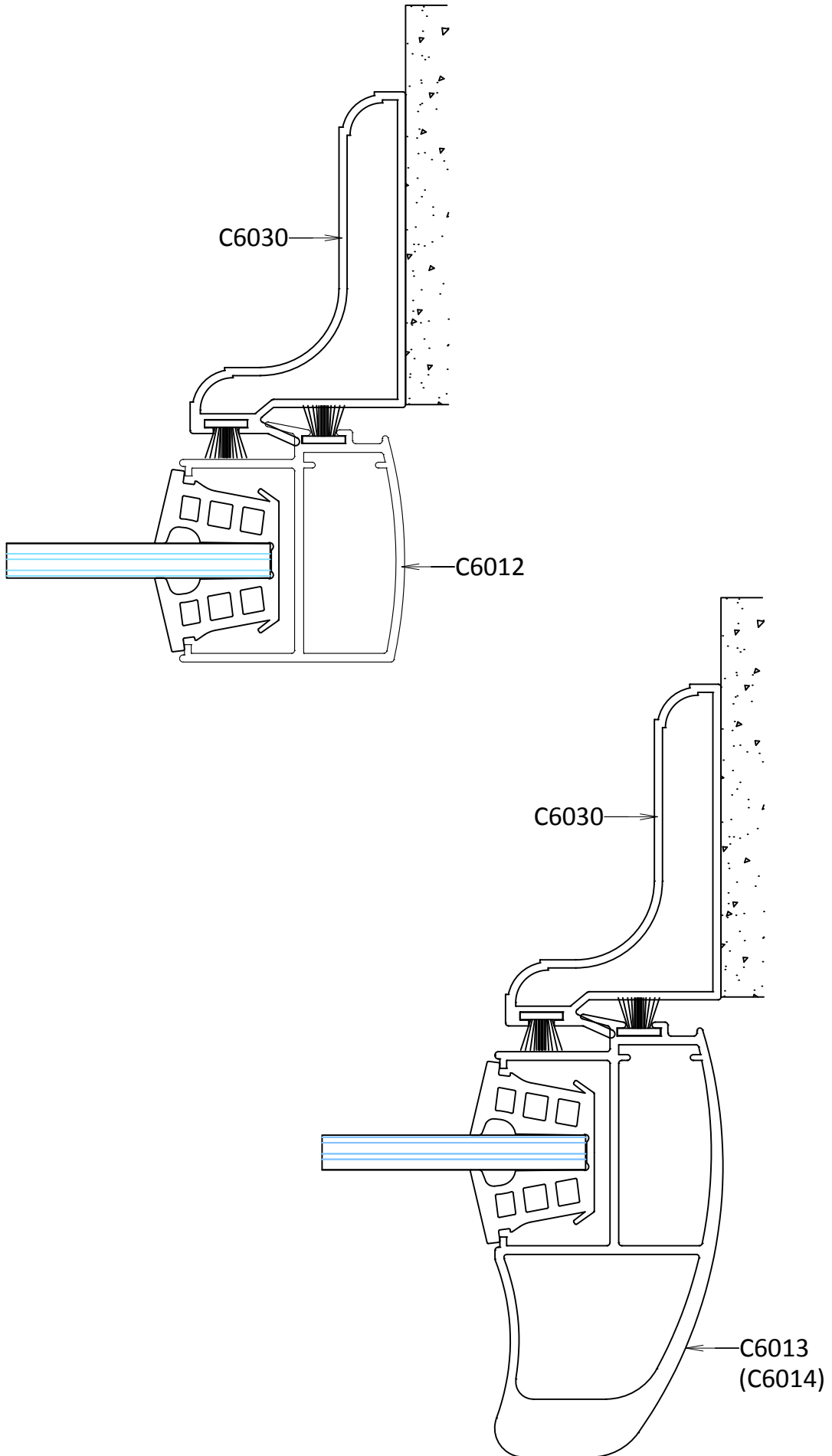


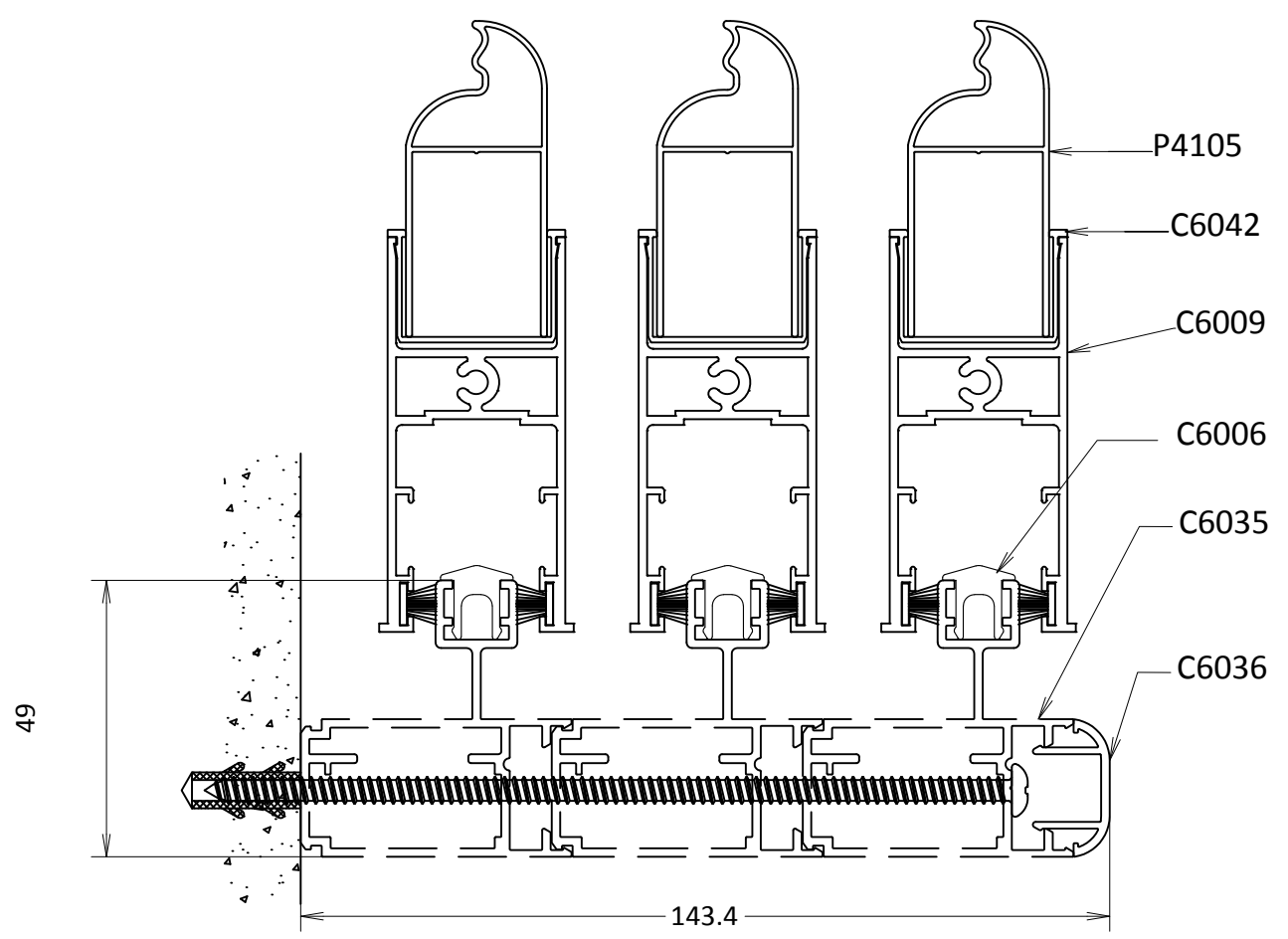
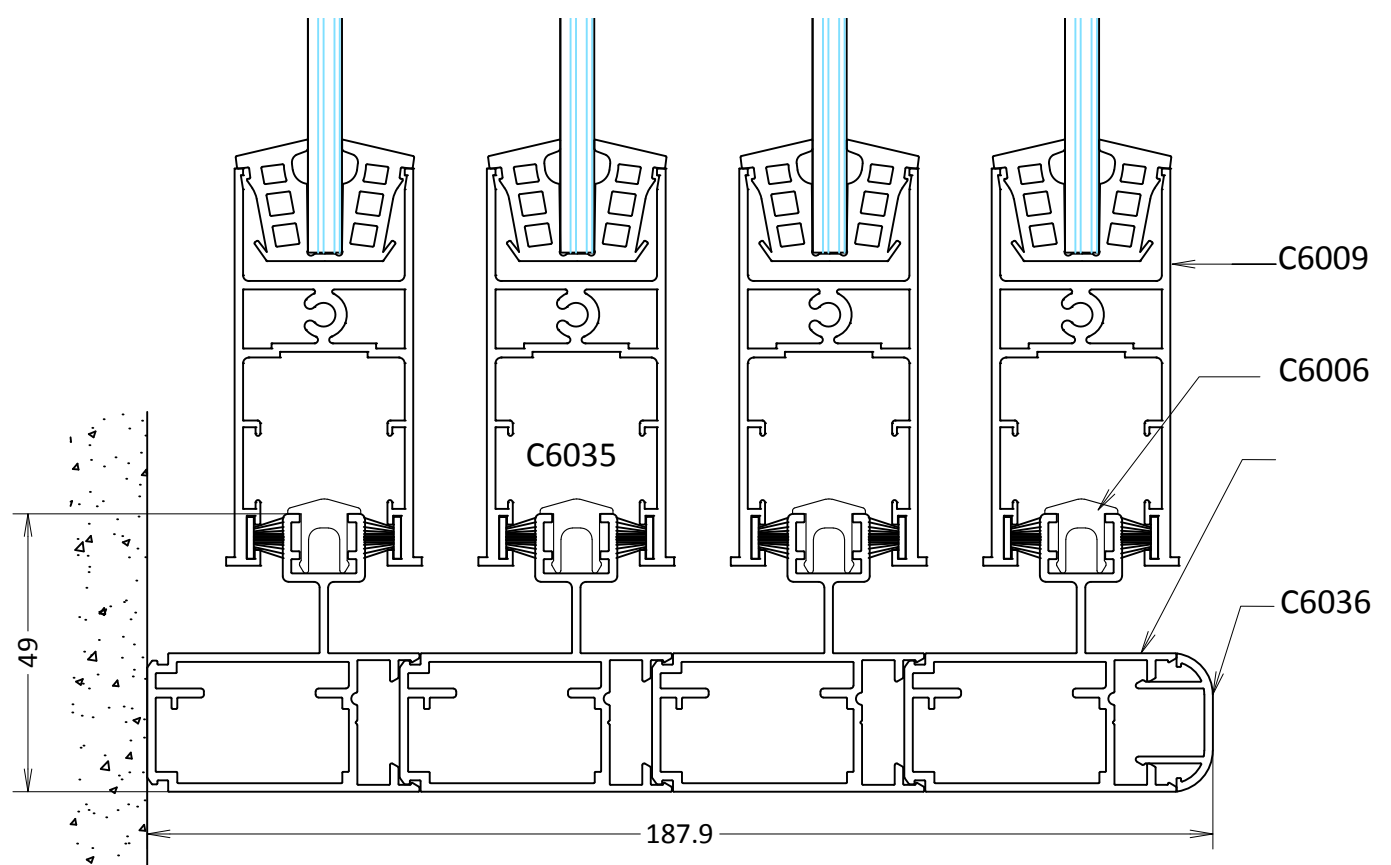












06

COUPES & DEBITS

NOTE

Hors d'échelle

FICHE NOMENCLATURE PORTE / FENETRE
 2 VANTAUX SUR 2 RAILS

PROFILES

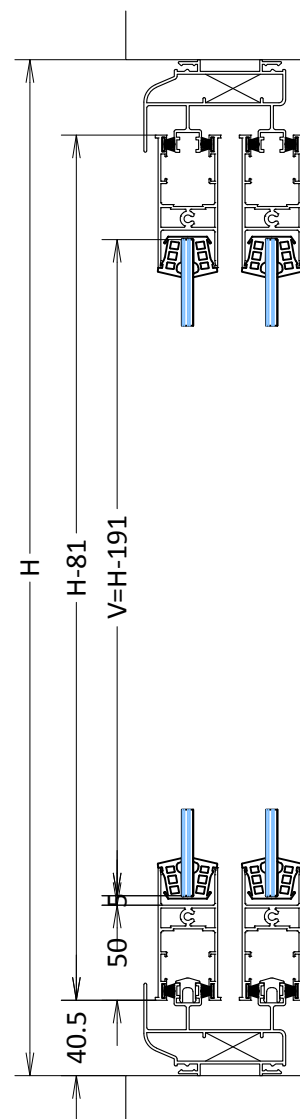
REF.	DESIGNATION	QTE	COUPE	DIMENSIONS	COUPE
C6002	Dormant peri. 2 rails	2	45°	L	45°
C6002	Dormant peri. 2 rails	2	45°	H	45°
C6006	Rail clippable	2	90°	L - 100	90°
C6007	Montant extr. simple	2	90°	H - 81	90°
C6008	Montant extr. renforce		90°	H - 81	90°
C6012	Montant crois. simple	2	90°	H - 81	90°
C6013	Montant crois. renforce		90°	H - 81	90°
C6009	Traverse haute & basse	4	90°	(L - 150) / 2	90°
C6011	Traverse intermediaire	2	90°	(L - 150) / 2	90°

JOINTS

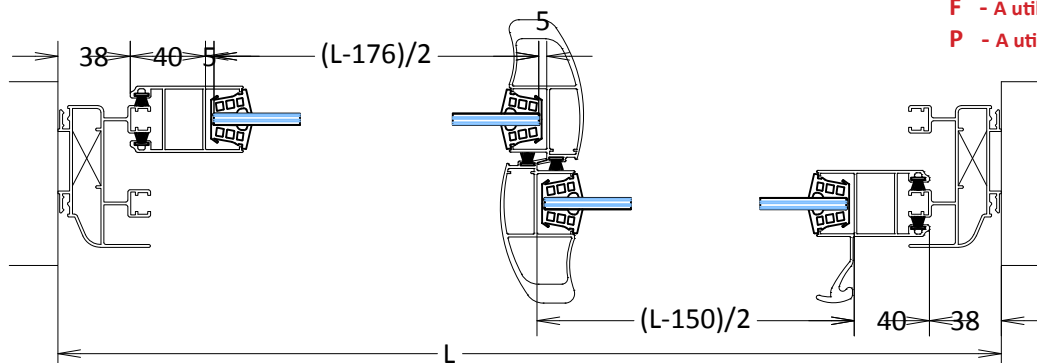
REF.	DESIGNATION	QTE	DIMENSIONS
J6001	Joint brosse coulissant	1	4L + 6H
J6003	Joint portefeuille 6 mm.	1	2L + 4H
J6004	Joint portefeuille 8 mm.	1	2L + 4H

ACCESSOIRES

REF.	DESIGNATION	QTE
A6003	Cuvette simple standard complete	1
A6005	Cuvette ext. a cle complete	1
A5002	Equerre pour C6002 et C6005	4
A5002F	Equerre pour C6002 et C6005	4
AK6030	Sachet d'accessoires complet pour 2 vtx	1
AK6032	Sachet de 4 roulettes simples en nylon	1
AK6033	Sachet de 4 roulettes simples en inox	1
AK6034	Sachet de 4 roulettes doubles réglables en nylon	1
AK6035	Sachet de 4 roulettes doubles réglables en inox	1
AK6036	Sachet de 4 roulettes simples réglables en nylon (alu)	1
AK6037	Sachet de 4 roulettes doubles réglables en nylon (alu)	1
AK6038	Sachet de 4 roulettes simples réglables en inox	1
AK6039	Sachet de 4 roulettes doubles réglables en inox	1


VITRAGE

DESIGNATION	QTE	LARGEUR	HAUTEUR
Vitrage	2	(L - 176) / 2	H - 191

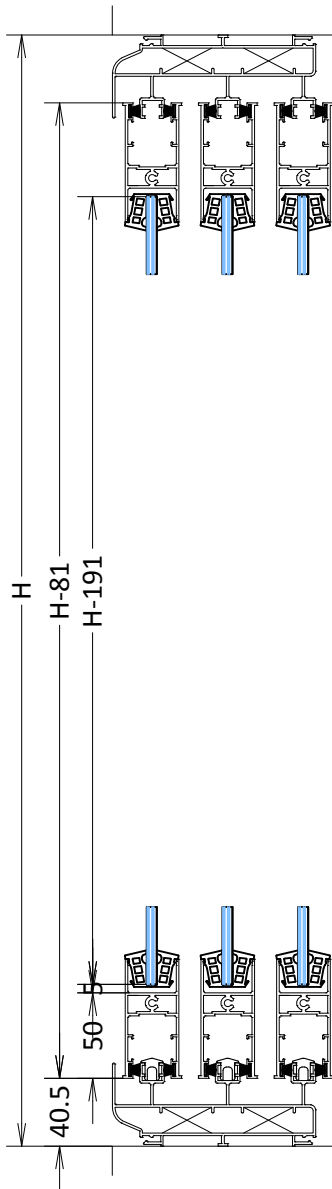


* - OPTION

F - A utiliser dans le cas de la fenêtre

P - A utiliser dans le cas de la porte

FICHE NOMENCLATURE PORTE / FENETRE
3 VANTAUX SUR 3 RAILS



PROFILES

REF.	DESIGNATION	QTE	COUPE	DIMENSIONS	COUPE
C6003	Dormant peri. 3 rails	2	45°	L	45°
C6003	Dormant peri. 3 rails	2	45°	H	45°
C6006	Rail clippable	3	90°	L - 100	90°
C6007	Montant extr. simple	3	90°	H - 81	90°
C6008	Montant extr. renforce		90°	H - 81	90°
C6012	Montant crois. simple	3	90°	H - 81	90°
C6013	Montant crois. renforce		90°	H - 81	90°
C6009	Traverse haute & basse	6	90°	(L - 145.6) / 3	90°
C6011	Traverse intermediaire	3	90°	(L - 145.6) / 3	90°

JOINTS

REF.	DESIGNATION	QTE	DIMENSIONS
J6001	Joint brosse coulissant	1	4L + 8H
J6003	Joint portefeuille 6 mm.	1	2L + 6H
J6004	Joint portefeuille 8 mm.	1	2L + 6H

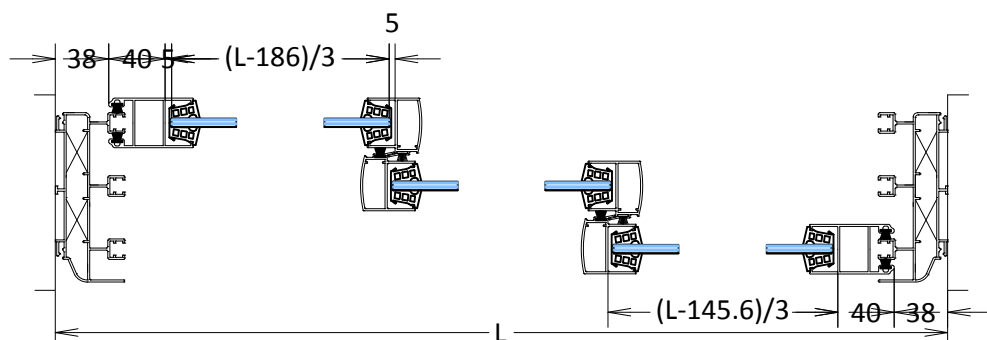
ACCESSOIRES

REF.	DESIGNATION	QTE
A6003	Cuvette simple standard complete	1
A6005	Cuvette ext. a cle complete	1
A5002	Equerre pour C6002 et C6005	8
A5002F	Equerre pour C6002 et C6005	8
A6009	Deflecteur a clapet	2
AK6031	Sachet d'accessoires complet pour 3 vtx	1
AK6032	Sachet de 4 roulettes simples en nylon	2
AK6033	Sachet de 4 roulettes simples en inox	2
AK6034	Sachet de 4 roulettes doubles réglables en nylon	2
AK6035	Sachet de 4 roulettes doubles réglables en inox	2
AK6036	Sachet de 4 roulettes simples réglables en nylon (alu)	2
AK6037	Sachet de 4 roulettes doubles réglables en nylon (alu)	2
AK6038	Sachet de 4 roulettes simples réglables en inox	1
AK6039	Sachet de 4 roulettes doubles réglables en inox	1

F
P

VITRAGE

DESIGNATION	QTE	LARGEUR	HAUTEUR
Vitrage	3	(L - 186) / 3	H - 191



FICHE NOMENCLATURE PORTE / FENETRE
 4 VANTAUX SUR 2 RAILS

PROFILES

REF.	DESIGNATION	QTE	COUPE	DIMENSIONS	COUPE
C6002	Dormant peri. 2 rails	2	45°	L	45°
C6002	Dormant peri. 2 rails	2	45°	H	45°
C6006	Rail clippable	2	90°	L - 100	90°
C6007	Montant extr. simple	4	90°	H - 81	90°
C6008	Montant extr. renforce		90°	H - 81	90°
C6012	Montant crois. simple	4	90°	H - 81	90°
C6013	Montant crois. renforce		90°	H - 81	90°
C6009	Traverse haute & basse	8	90°	(L - 232) / 4	90°
C6011	Traverse intermediaire	4	90°	(L - 232) / 4	90°
C6015	Profil jonction 4 vtx	1	90°	H - 162	90°

JOINTS

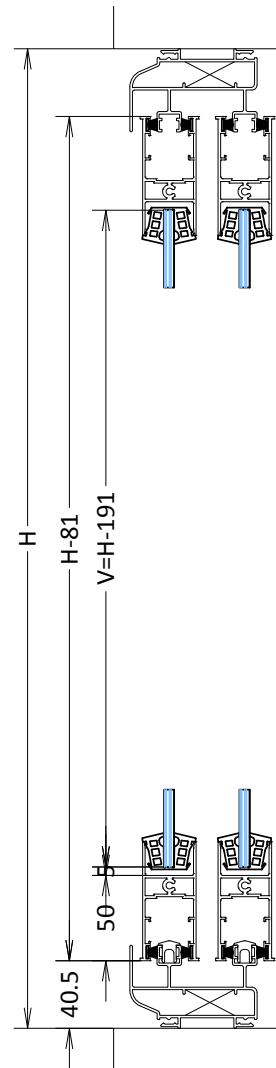
REF.	DESIGNATION	QTE	DIMENSIONS
J6001	Joint brosse coulissant	1	4L + 10H
J6003	Joint portefeuille 6 mm.	1	2L + 8H
J6004	Joint portefeuille 8 mm.	1	2L + 8H

ACCESSOIRES

REF.	DESIGNATION	QTE
A6003	Cuvette simple standard complete	1
A6005	Cuvette ext. a cle complete	1
A5002	Equerre pour C6002 et C6005	4
A5002F	Equerre pour C6002 et C6005	4
A6009	Deflecteur a clapet	2
AK6030	Sachet d'accessoires complet pour 2 vtx	2
AK6032	Sachet de 4 roulettes simples en nylon	2
AK6033	Sachet de 4 roulettes simples en inox	2
AK6034	Sachet de 4 roulettes doubles réglables en nylon	2
AK6035	Sachet de 4 roulettes doubles réglables en inox	2
AK6036	Sachet de 4 roulettes simples réglables en nylon (alu)	2
AK6037	Sachet de 4 roulettes doubles réglables en nylon (alu)	2
AK6038	Sachet de 4 roulettes simples réglables en inox	2
AK6039	Sachet de 4 roulettes doubles réglables en inox	2

VITRAGE

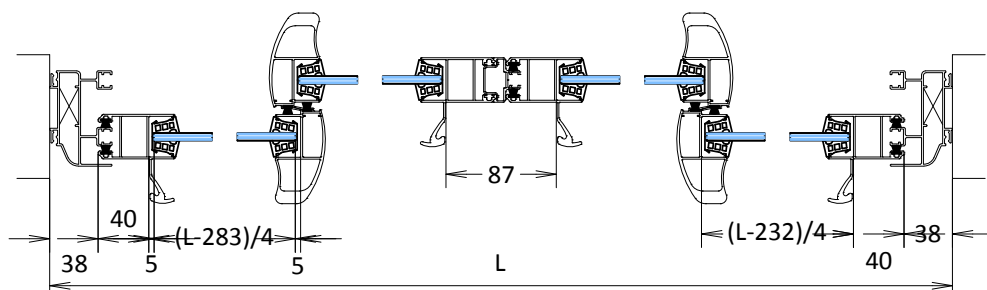
DESIGNATION	QTE	LARGEUR	HAUTEUR
Vitrage	4	(L - 283) / 4	H - 191



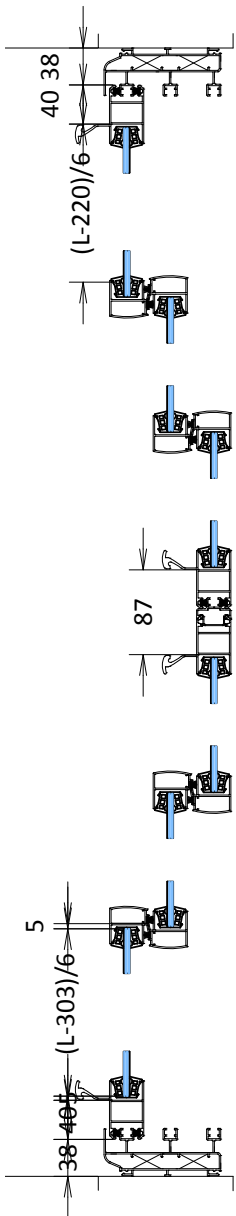
* - OPTION

F - A utiliser dans le cas de la fenêtre

P - A utiliser dans le cas de la porte



FICHE NOMENCLATURE PORTE / FENETRE
6 VANTAUX SUR 3 RAILS



PROFILES

REF.	DESIGNATION	QTE	COUPE	DIMENSIONS	COUPE
C6003	Dormant peri. 3 rails	2	45°	L	45°
C6003	Dormant peri. 3 rails	2	45°	H	45°
C6006	Rail clippable	3	90°	L - 100	90°
C6007	Montant extr. simple	4	90°	H - 81	90°
C6008	Montant extr. renforce		90°	H - 81	90°
C6012	Montant crois. simple	8	90°	H - 81	90°
C6013	Montant crois. renforce		90°	H - 81	90°
C6009	Traverse haute & basse	12	90°	(L - 220) / 6	90°
C6011	Traverse intermediaire	6	90°	(L - 220) / 6	90°
C6015	Profil jonction 4 vtx		90°	H - 162	90°

JOINTS

REF.	DESIGNATION	QTE	DIMENSIONS
J6001	Joint brosse coulissant	1	4L + 8H
J6003	Joint portefeuille 6 mm.	1	2L + 6H
J6004	Joint portefeuille 8 mm.	1	2L + 6H

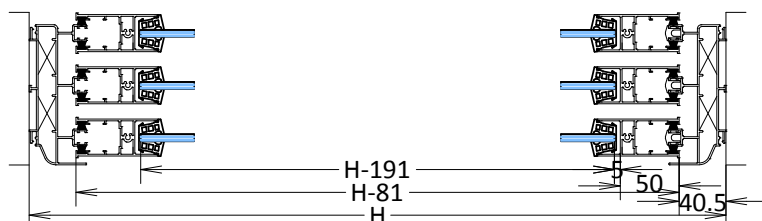
ACCESSOIRES

REF.	DESIGNATION	QTE
A6003	Cuvette simple standard complete	1
A6005	Cuvette ext. a cle complete	1
A5002	Equerre pour C6002 et C6005	8
A5002F	Equerre pour C6002 et C6005	8
A6009	Deflecteur a clapet	2
AK6031	Sachet d'accessoires complet pour 3 vtx	2
AK6032	Sachet de 4 roulettes simples en nylon	3
AK6033	Sachet de 4 roulettes simples en inox	3
AK6034	Sachet de 4 roulettes doubles réglables en nylon	3
AK6035	Sachet de 4 roulettes doubles réglables en inox	3
AK6036	Sachet de 4 roulettes simples réglables en inox (alu)	3
AK6037	Sachet de 4 roulettes doubles réglables en inox (alu)	3
AK6038	Sachet de 4 roulettes simples réglables en inox	3
AK6039	Sachet de 4 roulettes doubles réglables en inox	3

F
P

VITRAGE

DESIGNATION	QTE	LARGEUR	HAUTEUR
Vitrage	6	(L - 303) / 6	H - 191



FICHE NOMENCLATURE PORTE / FENETRE
 1 VANTAIL SUR 1 RAIL

PROFILES

REF.	DESIGNATION	QTE	COUPE	DIMENSIONS	COUPE
C6001	Dormant peri. 1 rail	2	45°	L1	45°
C6001	Dormant peri. 1 rail	2	45°	H	45°
C6006	Rail clippable	1	90°	L - 100	90°
C6017	Dorm. accrochage gal	1	90°	H	90°
C6007	Montant extr. simple	1	90°	H - 76	90°
C6008	Montant extr. renforce		90°	H - 76	90°
C6012	Montant crois. simple	1	90°	H - 76	90°
C6013	Montant crois. renforce		90°	H - 76	90°
C6009	Traverse haute & basse	2	90°	(L1 - 156) / 2	90°
C6011	Traverse intermediaire	1	90°	(L1 - 156) / 2	90° *

JOINTS

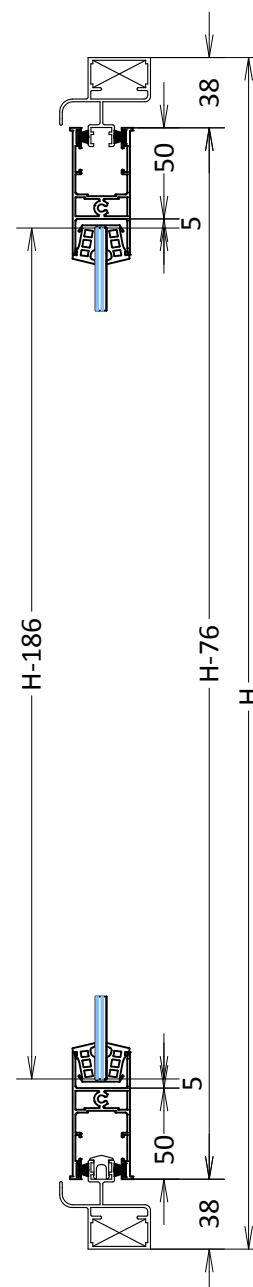
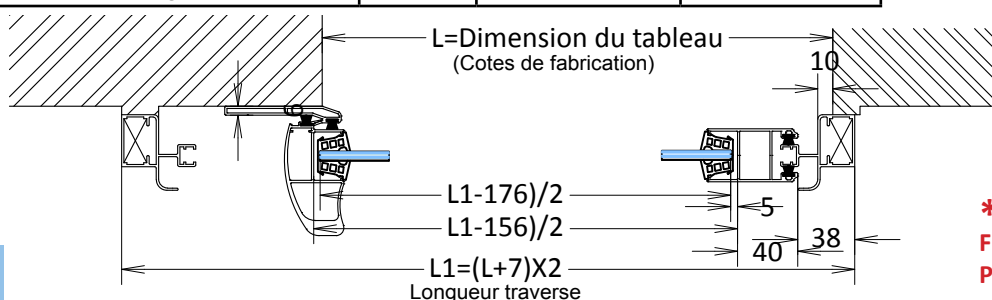
REF.	DESIGNATION	QTE	DIMENSIONS
J6001	Joint brosse coulissant	1	4L + 4H
J6003	Joint portefeuille 6 mm.	1	2L + 2H
J6004	Joint portefeuille 8 mm.	1	2 L + 2H

ACCESSOIRES

REF.	DESIGNATION	QTE
A6003	Cuvette simple standard complete	1
A6005	Cuvette ext. a cle complete	1 *
A5002	Equerre pour C6002 et C6005	4
A5002F	Equerre pour C6002 et C6005	4 *
A5010	Deflecteur a clapet	2
AK6030	Sachet d'accessoires complet pour 2 vtx	1
AK6032	Sachet de 4 roulettes simples en nylon	1 *
AK6033	Sachet de 4 roulettes simples en inox	1 *
AK6034	Sachet de 4 roulettes doubles réglables en nylon	1 *
AK6035	Sachet de 4 roulettes doubles réglables en inox	1 *
AK6036	Sachet de 4 roulettes simples réglables en nylon (alu)	1 F
AK6037	Sachet de 4 roulettes doubles réglables en nylon (alu)	1 * P
AK6038	Sachet de 4 roulettes simples réglables en inox	1 *
AK6039	Sachet de 4 roulettes doubles réglables en inox	1 *

VITRAGE

DESIGNATION	QTE	LARGEUR	HAUTEUR
Vitrage	1	(L - 176) / 2	H - 186

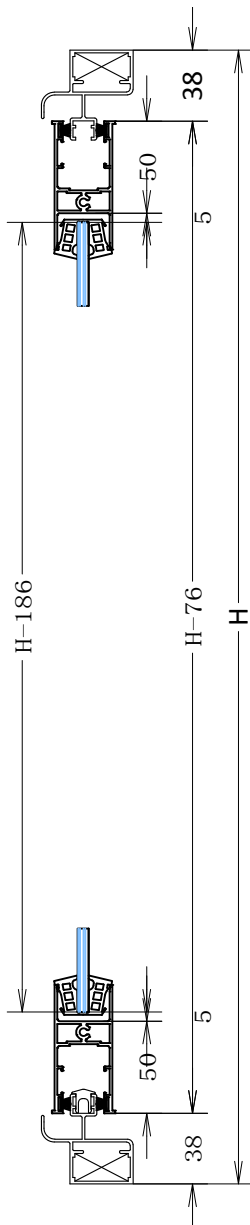


* - OPTION

F - A utiliser dans la cas de la fenetre

P - A utiliser dans la cas de la porte

FICHE NOMENCLATURE PORTE / FENETRE 1 VANTAIL SUR 1 RAIL



PROFILES

REF.	DESIGNATION	QTE	COUPE	DIMENSIONS	COUPE
C6001	Dormant peri. 1 rail	2	45°	L1	45°
C6001	Dormant peri. 1 rail	2	45°	H	45°
C6006	Rail clippable	1	90°	L1 - 100	90°
C6030	Dorm. accrochage gal	1	90°	H	90°
C6007	Montant extr. simple	1	90°	H - 76	90°
C6008	Montant extr. renforce		90°	H - 76	90°
C6012	Montant crois. simple	1	90°	H - 76	90°
C6013	Montant crois. renforce		90°	H - 76	90°
C6009	Traverse haute & basse	2	90°	(L1) - 156 / 2	90°
C6011	Traverse intermediaire	1	90°	(L1)- 156 / 2	90°

JOINTS

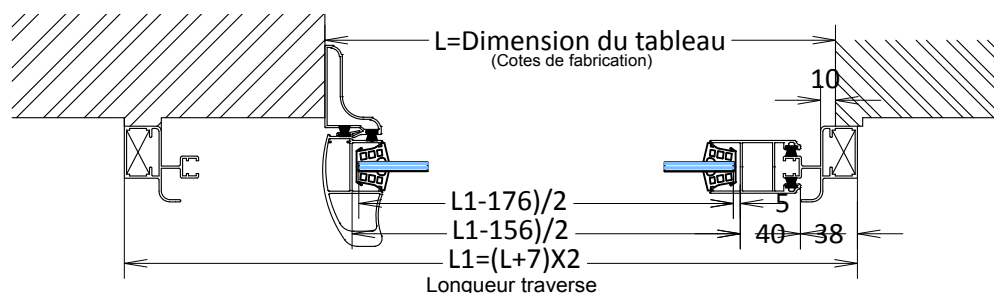
REF.	DESIGNATION	QTE	DIMENSIONS
J6001	Joint brosse coulissant	1	4L + 4H
J6003	Joint portefeuille 6 mm.	1	2L + 2H
J6004	Joint portefeuille 8 mm.	1	2L + 2H

ACCESSOIRES

REF.	DESIGNATION	QTE
A6003	Cuvette simple standard complete	1
A6005	Cuvette ext. a cle complete	1
A5002	Equerre pour C6002 et C6005	4
A5002F	Equerre pour C6002 et C6005	4
A5010	Deflecteur a clapet	2
AK6030	Sachet d'accessoires complet pour 2 vtx	1
AK6032	Sachet de 4 roulettes simples en nylon	1
AK6033	Sachet de 4 roulettes simples en inox	1
AK6034	Sachet de 4 roulettes doubles réglables en nylon	1
AK6035	Sachet de 4 roulettes doubles réglables en inox	1
F P AK6036	Sachet de 4 roulettes simples réglables en nylon (alu)	1
AK6037	Sachet de 4 roulettes doubles réglables en nylon (alu)	1
AK6038	Sachet de 4 roulettes simples réglables en inox	1
AK6039	Sachet de 4 roulettes doubles réglables en inox	1

VITRAGE

DESIGNATION	QTE	LARGEUR	HAUTEUR
Vitrage	1	(L1 - 176) / 2	H - 186



FICHE NOMENCLATURE PORTE / FENETRE
 2 VANTAUX SUR 1 RAIL

PROFILES

REF.	DESIGNATION	QTE	COUPE	DIMENSIONS	COUPE
C6001	Dormant peri. 1 rail	2	45°	L1	45°
C6001	Dormant peri. 1 rail	2	45°	H	45°
C6006	Rail clippable	1	90°	L1 - 100	90°
C6017	Dorm. accrochage gal	2	90°	H	90°
C6007	Montant extr. simple	2	90°	H - 76	90°
C6008	Montant extr. renforce		90°	H - 76	90°
C6012	Montant crois. simple	2	90°	H - 76	90°
C6013	Montant crois. renforce		90°	H - 76	90°
C6009	Traverse haute & basse	4	90°	L / 2 - 26	90°
C6011	Traverse intermediaire	2	90°	L / 2 - 26	90°
C6015	Profil jonction 4 vtx	1	90°	H - 186	90°

JOINTS

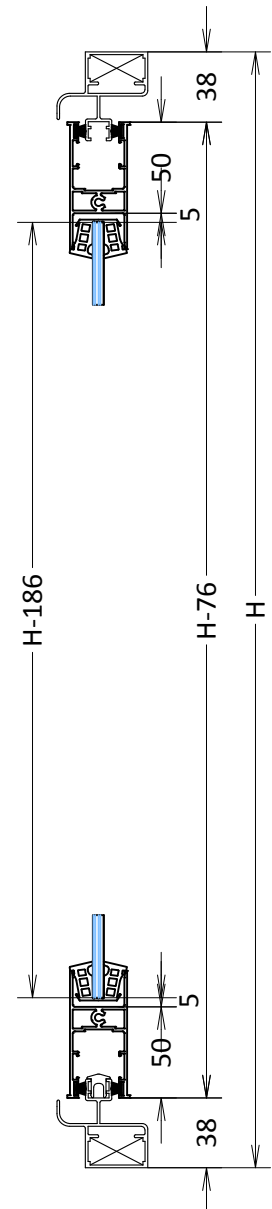
REF.	DESIGNATION	QTE	DIMENSIONS
J6001	Joint brosse coulissant	1	4l + 6H
J6003	Joint portefeuille 6 mm.	1	2L + 4H
J6004	Joint portefeuille 8 mm.	1	2L + 4H

ACCESSOIRES

REF.	DESIGNATION	QTE
A6003	Cuvette simple standard complete	1
A6005	Cuvette ext. a cle complete	1
A5002	Equerre pour C6002 et C6005	4
A5002F	Equerre pour C6002 et C6005	4
A5010	Deflecteur a clapet	2
A6006	Embout de finition C6015	1
AK6030	Sachet d'accessoires complet pour 2 vtx	1
AK6032	Sachet de 4 roulettes simples en nylon	1
AK6033	Sachet de 4 roulettes simples en inox	1
AK6034	Sachet de 4 roulettes doubles réglables en nylon	1
AK6035	Sachet de 4 roulettes doubles réglables en inox	1
AK6036	Sachet de 4 roulettes simples réglables en nylon (alu)	1
AK6037	Sachet de 4 roulettes doubles réglables en nylon (alu)	1
AK6038	Sachet de 4 roulettes simples réglables en inox	1
AK6039	Sachet de 4 roulettes doubles réglables en inox	1

VITRAGE

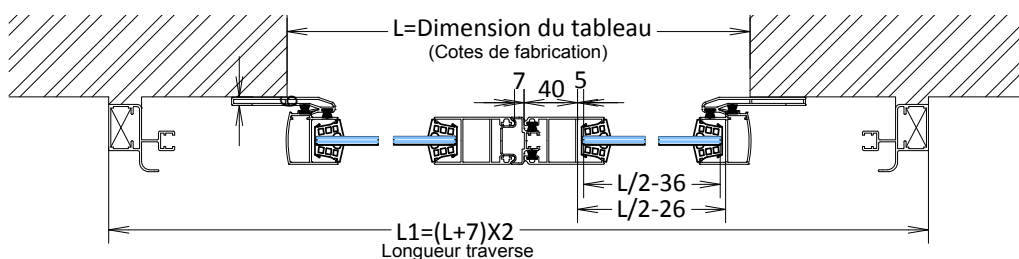
DESIGNATION	QTE	LARGEUR	HAUTEUR
Vitrage	2	L / 2 - 36	H - 186



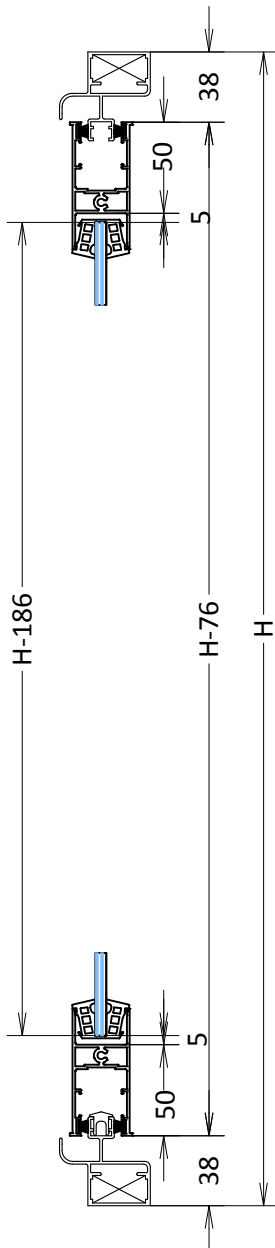
* - OPTION

F - A utiliser dans la cas de la fenetre

P - A utiliser dans la cas de la porte



FICHE NOMENCLATURE PORTE / FENETRE 2 VANTAUX SUR 1 RAIL



PROFILES

REF.	DESIGNATION	QTE	COUPE	DIMENSIONS	COUPE
C6001	Dormant peri. 1 rail	2	45°	L1	45°
C6001	Dormant peri. 1 rail	2	45°	H	45°
C6006	Rail clippable	1	90°	L1 - 100	90°
C6030	Dorm. accrochage gal	2	90°	H	90°
C6007	Montant extr. simple	2	90°	H - 76	90°
C6008	Montant extr. renforce		90°	H - 76	90°
C6012	Montant crois. simple	2	90°	H - 76	90°
C6013	Montant crois. renforce		90°	H - 76	90°
C6009	Traverse haute & basse	4	90°	L / 2 - 26	90°
C6011	Traverse intermediaire	2	90°	L / 2 - 26	90°
C6015	Profil jonction 4 vtx	1	90°	H - 186	90°

JOINTS

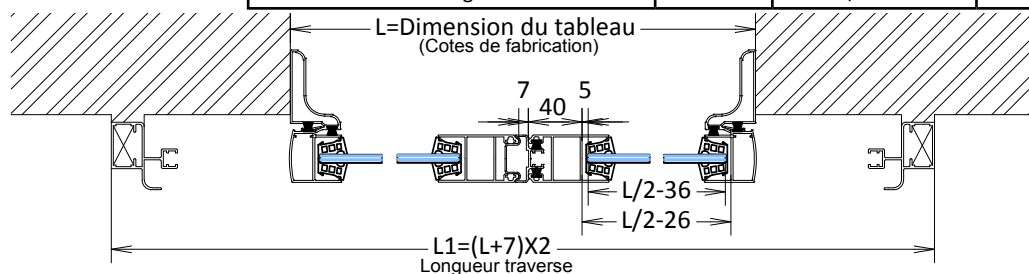
REF.	DESIGNATION	QTE	DIMENSIONS
J6001	Joint brosse coulissant	1	4L + 6H
J6003	Joint portefeuille 6 mm.	1	2L + 4H
J6004	Joint portefeuille 8 mm.	1	2L + 4H

ACCESSOIRES

REF.	DESIGNATION	QTE
A6003	Cuvette simple standard complete	1
A6005	Cuvette ext. a cle complete	1
A5002	Equerre pour C6002 et C6005	4
A5002F	Equerre pour C6002 et C6005	4
A5010	Deflecteur a clapet	2
A6006	Embout de finition C6015	1
AK6030	Sachet d'accessoires complet pour 2 vtx	1
AK6032	Sachet de 4 roulettes simples en nylon	1
AK6033	Sachet de 4 roulettes simples en inox	1
AK6034	Sachet de 4 roulettes doubles réglables en nylon	1
AK6035	Sachet de 4 roulettes doubles réglables en inox	1
F AK6036	Sachet de 4 roulettes simples réglables en nylon (alu)	1
P AK6037	Sachet de 4 roulettes doubles réglables en nylon (alu)	1
AK6038	Sachet de 4 roulettes simples réglables en inox	1
AK6039	Sachet de 4 roulettes doubles réglables en inox	1

VITRAGE

DESIGNATION	QTE	LARGEUR	HAUTEUR
Vitrage	2	L / 2 - 36	H - 186



FICHE NOMENCLATURE PORTE / FENETRE
 2 VANTAUX SUR 2 RAILS

PROFILES

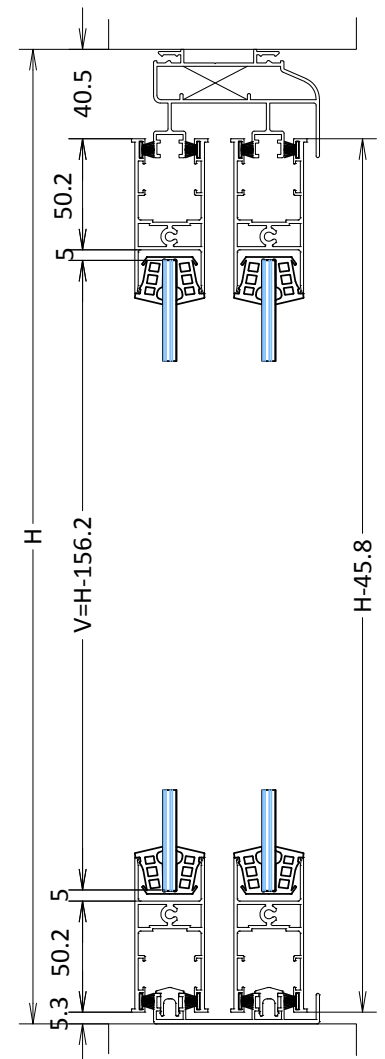
REF.	DESIGNATION	QTE	COUPE	DIMENSIONS	COUPE
C6002	Dormant peri. 2 rails	1	45°	L	45°
C6002	Dormant peri. 2 rails	1	90°	H	45°
C6002	Dormant peri. 2 rails	1	45°	L	90°
C6022	Dormant peri. 1 rail	1	90°	L	90°
C6006	Rail clippable	2	90°	L - 100	90°
C6007	Montant extr. simple	1	90°	H - 46	90°
C6008	Montant extr. renforce	1	90°	H - 46	90°
C6013	Montant crois. renforce	2	90°	H - 46	90°
C6009	Traverse haute & basse	4	90°	(L - 156) / 2	90°

JOINTS

REF.	DESIGNATION	QTE	DIMENSIONS
J6001	Joint brosse coulissant	1	4L + 6H
J6003	Joint portefeuille 6 mm.	1	2L + 4H
J6004	Joint portefeuille 8 mm.	1	2L + 4H

ACCESSOIRES

REF.	DESIGNATION	QTE
A5002	Equerre pour C6002 et C6005	2
A5002F	Equerre pour C6002 et C6005	2
A6009	Busette de drainage	2
AK6030	Sachet d'accessoires complet pour 2 vtx	1
AK6032	Sachet de 4 roulettes simples en nylon	1
AK6033	Sachet de 4 roulettes simples en inox	1
AK6034	Sachet de 4 roulettes doubles réglables en nylon	1
AK6035	Sachet de 4 roulettes doubles réglables en inox	1
AK6036	Sachet de 4 roulettes simples réglables en nylon (alu)	1
AK6037	Sachet de 4 roulettes doubles réglables en nylon (alu)	1
AK6038	Sachet de 4 roulettes simples réglables en inox	1
AK6039	Sachet de 4 roulettes doubles réglables en inox	1



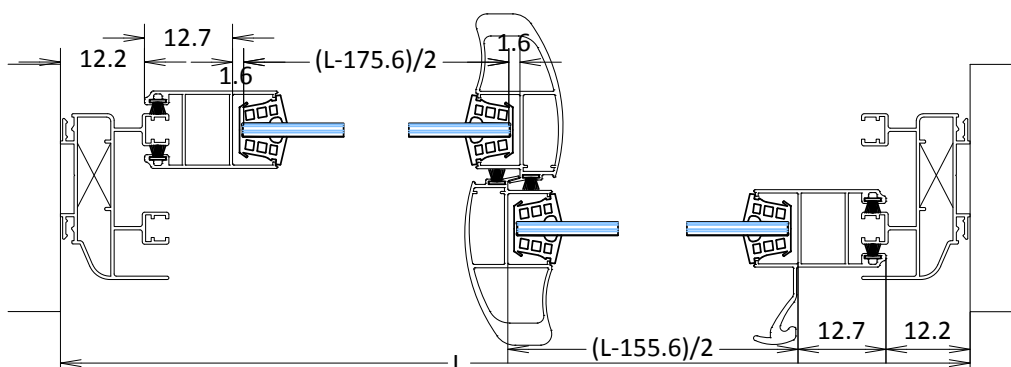
* - OPTION

F - A utiliser dans la cas de la fenetre

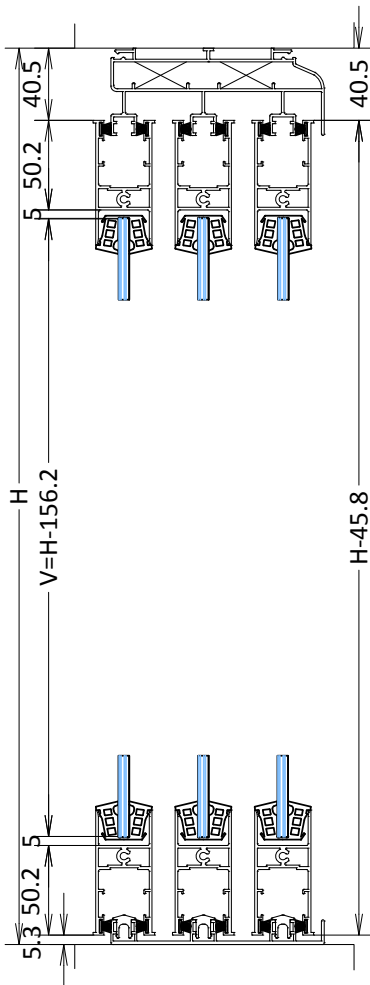
P - A utiliser dans la cas de la porte

VITRAGE

DESIGNATION	QTE	LARGEUR	HAUTEUR
Vitrage	2	(L - 176) / 2	H - 156



FICHE NOMENCLATURE PORTE / FENETRE
3 VANTAUX SUR 3 RAILS



PROFILES

REF.	DESIGNATION	QTE	COUPE	DIMENSIONS	COUPE
C6003	Dormant peri. 3 rails	1	45°	L	45°
C6003	Dormant peri. 3 rails	1	90°	H	45°
C6003	Dormant peri. 3 rails	1	45°	H	90°
C6033	Dormant peri. 3 rails	1	90°	L	90°
C6006	Rail clippable	3	90°	L - 100	90°
C6007	Montant extr. simple	2	90°	H - 46	90°
C6012	Montant crois. simple	4	90°	H - 46	90°
C6009	Traverse haute & basse	6	90°	(L - 156) / 3	90°

JOINTS

REF.	DESIGNATION	QTE	DIMENSIONS
J6001	Joint brosse coulissant	1	4L + 8H
J6003	Joint portefeuille 6 mm.	1	2L + 6H
J6004	Joint portefeuille 8 mm.	1	2L + 6H

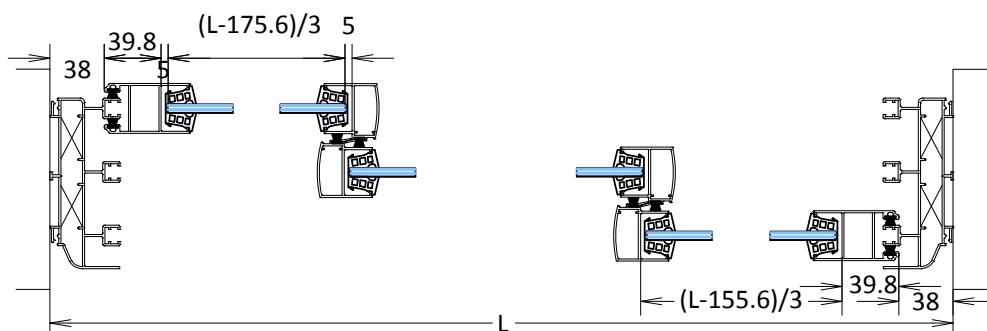
ACCESSOIRES

REF.	DESIGNATION	QTE
A5002	Equerre pour C6002 et C6005	4
A5002F	Equerre pour C6002 et C6005	4
A6009	Busette de drainage	3
AK6031	Sachet d'accessoires complet pour 3 vtx	1
AK6032	Sachet de 4 roulettes simples en nylon	2
AK6033	Sachet de 4 roulettes simples en inox	2
AK6034	Sachet de 4 roulettes doubles réglables en nylon	2
AK6035	Sachet de 4 roulettes doubles réglables en inox	2
AK6036	Sachet de 4 roulettes simples réglables en nylon (alu)	2
AK6037	Sachet de 4 roulettes doubles réglables en nylon (alu)	2
AK6038	Sachet de 4 roulettes simples réglables en inox	2
AK6039	Sachet de 4 roulettes doubles réglables en inox	2

F
P

VITRAGE

DESIGNATION	QTE	LARGEUR	HAUTEUR
Vitrage	2	(L - 176) / 3	H - 156



FICHE NOMENCLATURE PORTE / FENETRE
 4 VANTAUX SUR 4 RAILS

PROFILES

REF.	DESIGNATION	QTE	COUPE	DIMENSIONS	COUPE
C6004	Dormant peri. 4 rails	2	45°	L	45°
C6004	Dormant peri. 4 rail	2	45°	H	45°
C6006	Rail clippable	4	90°	L - 100	90°
C6007	Montant extr. simple	2	90°	H - 81	90°
C6012	Montant crois. simple	6	90°	H - 81	90°
C6009	Traverse haute & basse	8	90°	(L - 156) / 4	90°

JOINTS

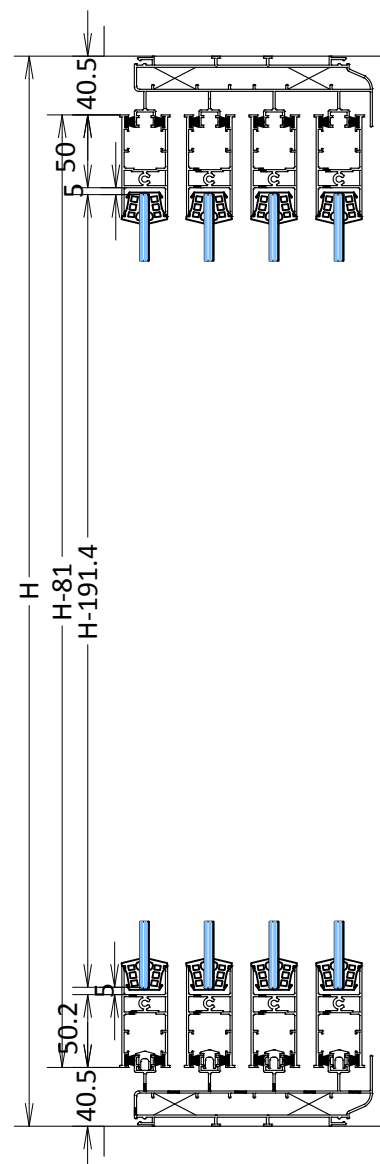
REF.	DESIGNATION	QTE	DIMENSIONS
J6001	Joint brosse coulissant	1	4L + 10H
J6003	Joint portefeuille 6 mm.	1	2L + 8H
J6004	Joint portefeuille 8 mm.	1	2L + 8H

ACCESSOIRES

REF.	DESIGNATION	QTE
A5002	Equerre pour C6002 et C6005	8
A5002F	Equerre pour C6002 et C6005	8
A6009	Busette de drainage	4
AK6030	Sachet d'accessoires complet pour 2 vtx	2
AK6032	Sachet de 4 roulettes simples en nylon	2
AK6033	Sachet de 4 roulettes simples en inox	2
AK6034	Sachet de 4 roulettes doubles réglables en nylon	2
AK6035	Sachet de 4 roulettes doubles réglables en inox	2
AK6036	Sachet de 4 roulettes simples réglables en nylon (alu)	2
AK6037	Sachet de 4 roulettes doubles réglables en nylon (alu)	2
AK6038	Sachet de 4 roulettes simples réglables en inox	2
AK6039	Sachet de 4 roulettes doubles réglables en inox	2

VITRAGE

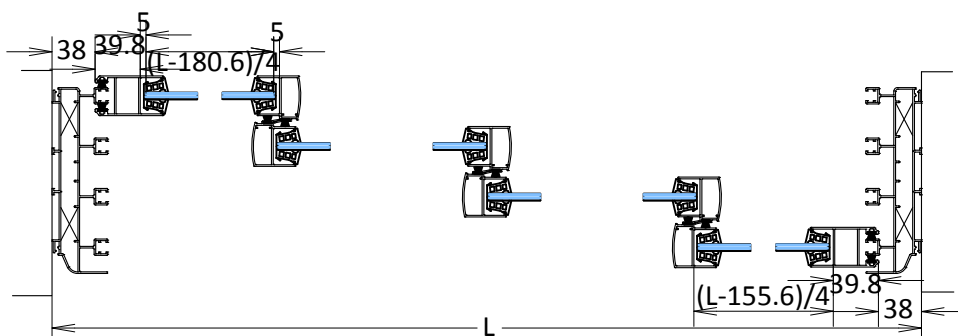
DESIGNATION	QTE	LARGEUR	HAUTEUR
Vitrage	4	(L - 181) / 4	H - 191



* - OPTION

F - A utiliser dans la cas de la fenêtre

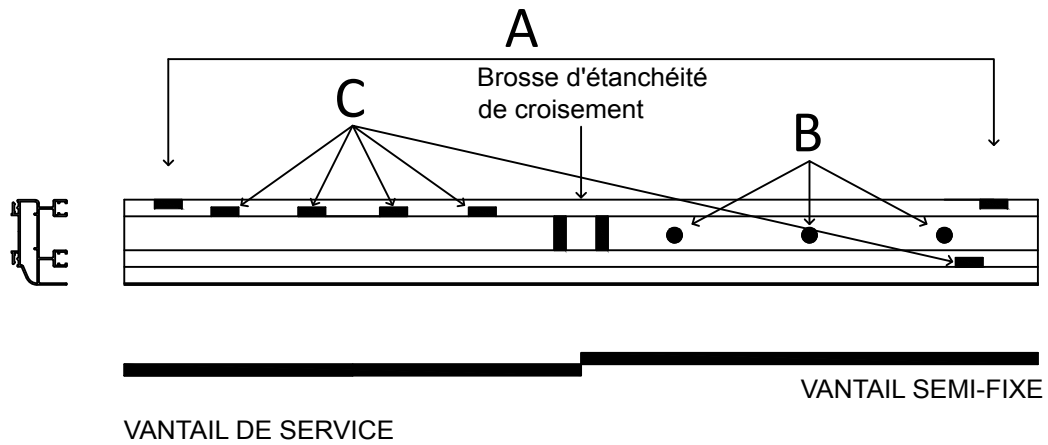
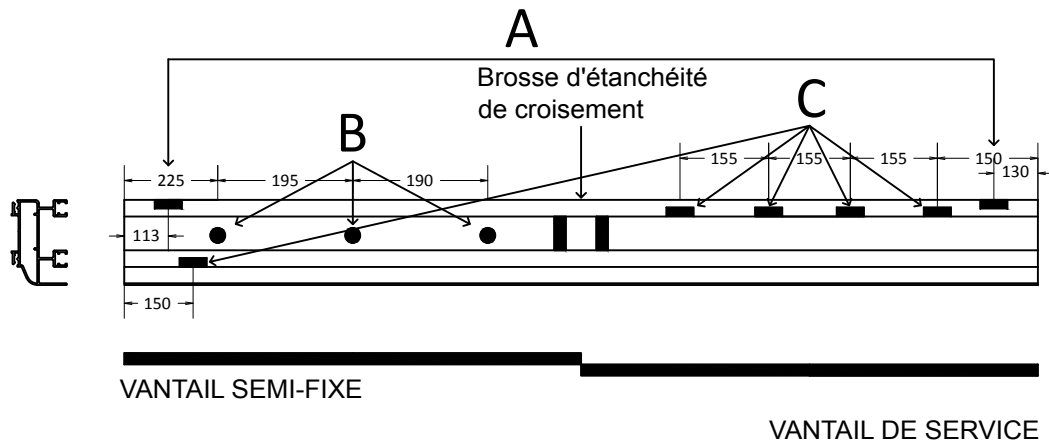
P - A utiliser dans la cas de la porte



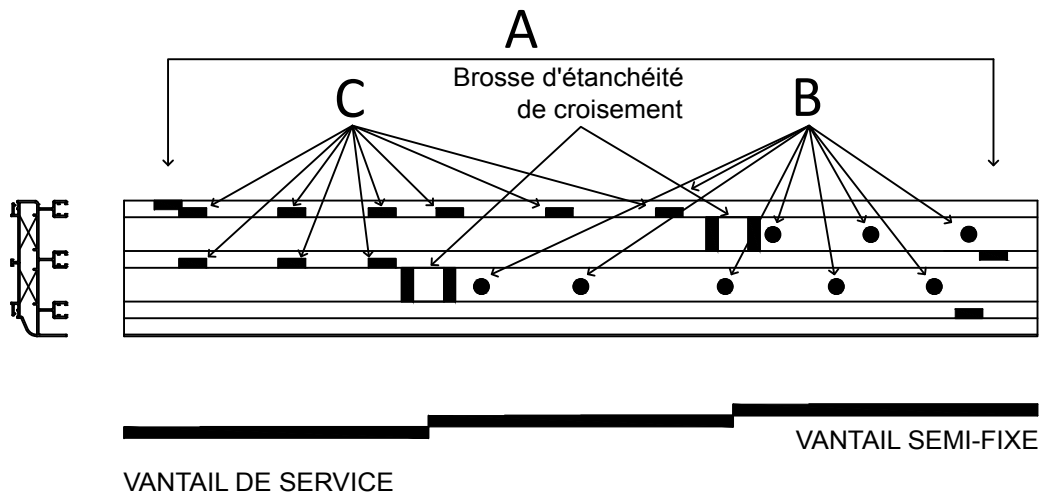
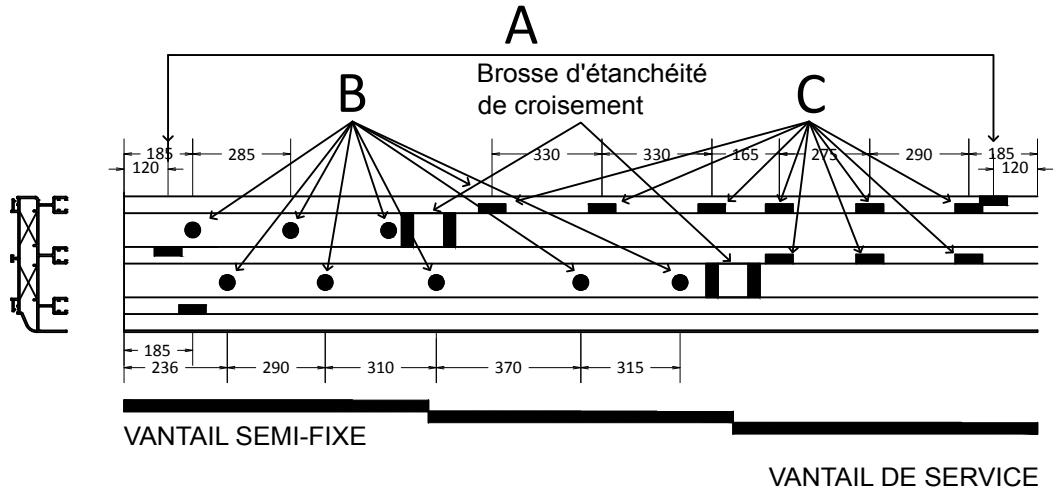
07

DRAINAGES DORMANTS

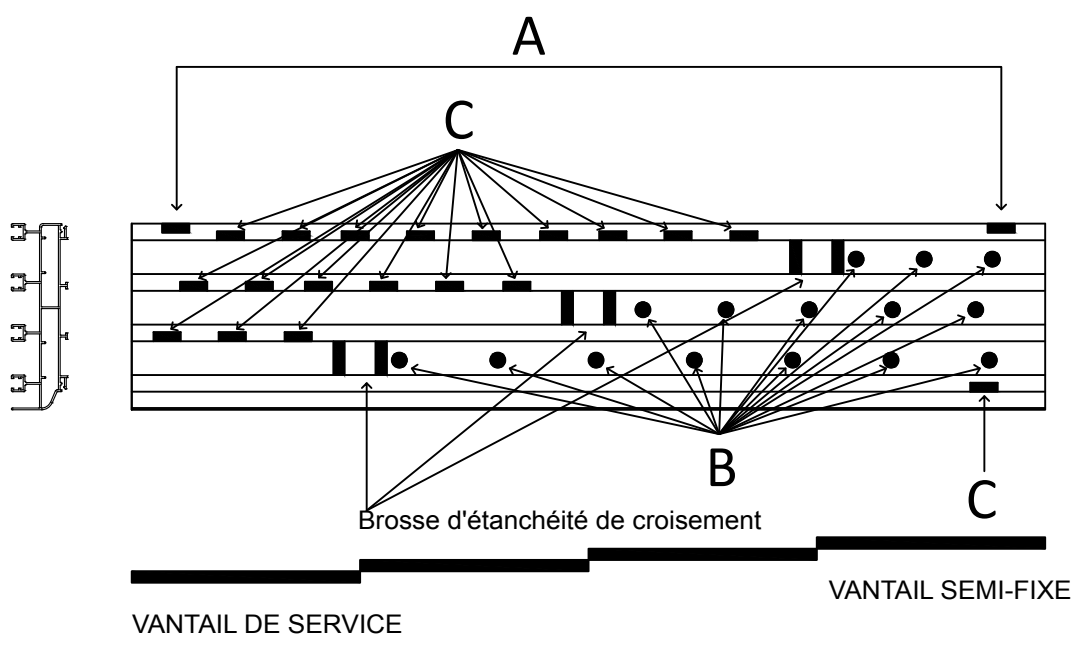
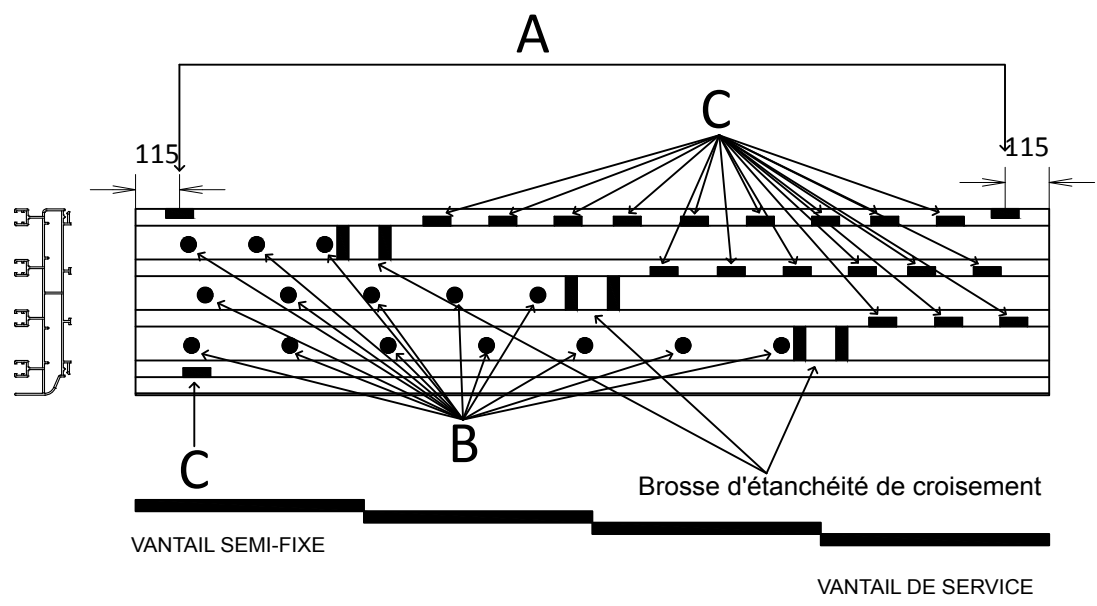
SCHEMA DE POSITION DES DRAINAGES 2 RAILS 2 VANTAUX

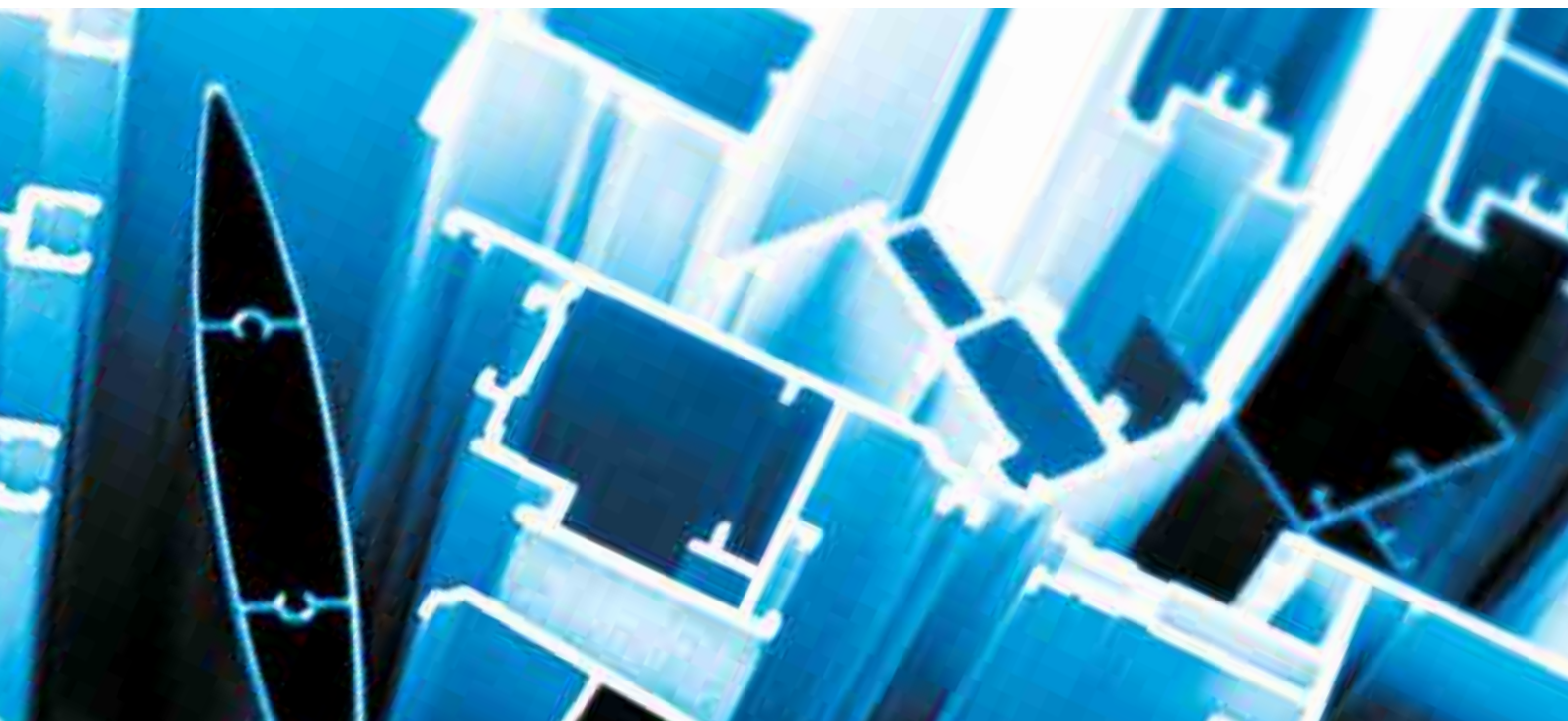


SCHEMA DE POSITION DES DRAINAGES 3 RAILS 3 VANTAUX



SCHEMA DE POSITION DES DRAINAGES 4 RAILS 4 VANTAUX





www.alu-rexal.com